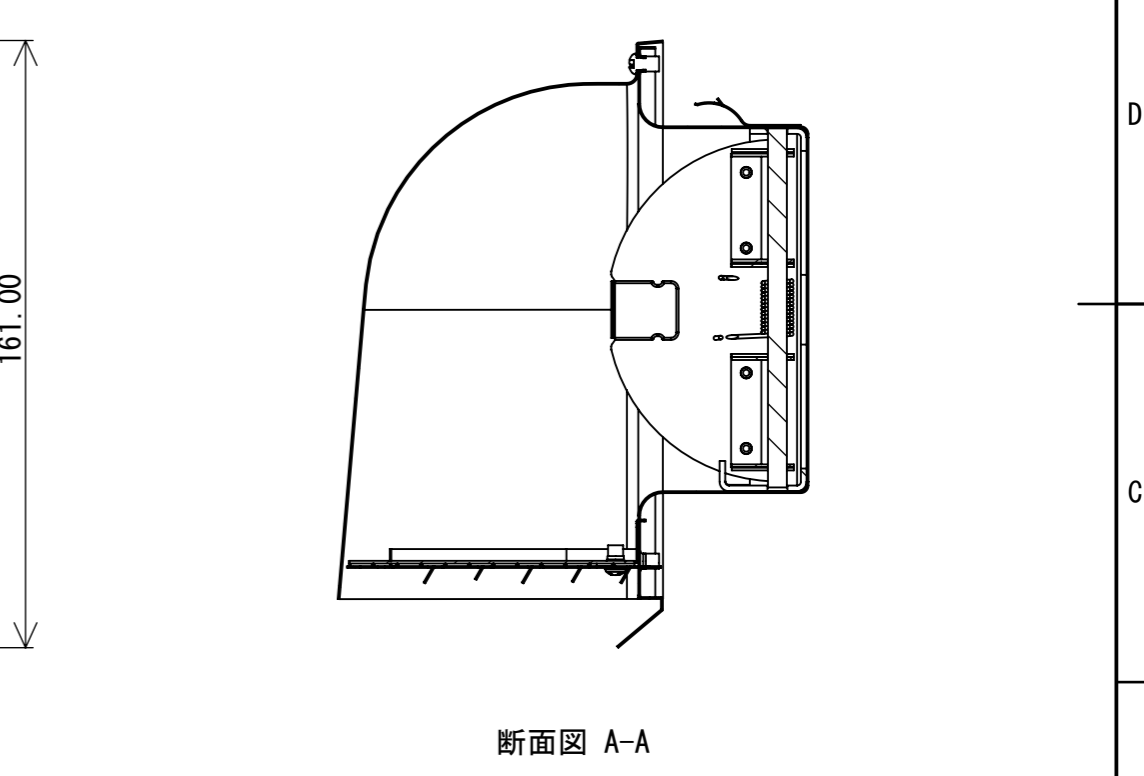


番号	部品名	材料	素材寸法	個数
1	本体	SUS304	t=0.5	1
2	ラティスブラケット	SUS304	t=0.5	2
3	ラティス	SUS304	t=0.5	1
4	フード	SUS304	t=0.5 ブラスト仕上げ	1
5	抜止金具	SUS304	t=0.4	3
6	ナベ小ねじ	SUSXM7	M4x6	5
7	抜け止めワッシャー	ナイロン	t=0.8	2
8	メッシュ	SUS304	φ0.7x4M	1
9	ダンパーフレーム	ステンレス	t=1.5	1
10	ダンパーブレードR	ステンレス	t=1.5	1
11	ダンパーブレードL	ステンレス	t=1.5	1
12	シャフト	SUS304	φ5.0	1
13	ダンパーブラケット	SUS304	t=0.8	4
14	ヒューズブラケット	SUS304	t=0.5	2
15	トーシヨンバネ	SUS304	φ1.0	1
16	温度ヒューズ	G1220P	t=0.5 72°C 120°C	1



材料: 材料 <指定なし>		462.42 g	
モデル: LH100	製 図	kobayashi	改訂
A3	尺 度: 1:2	検 図	
AS 株式会社 有本製作所		承 認	
名称: LH100MSD			