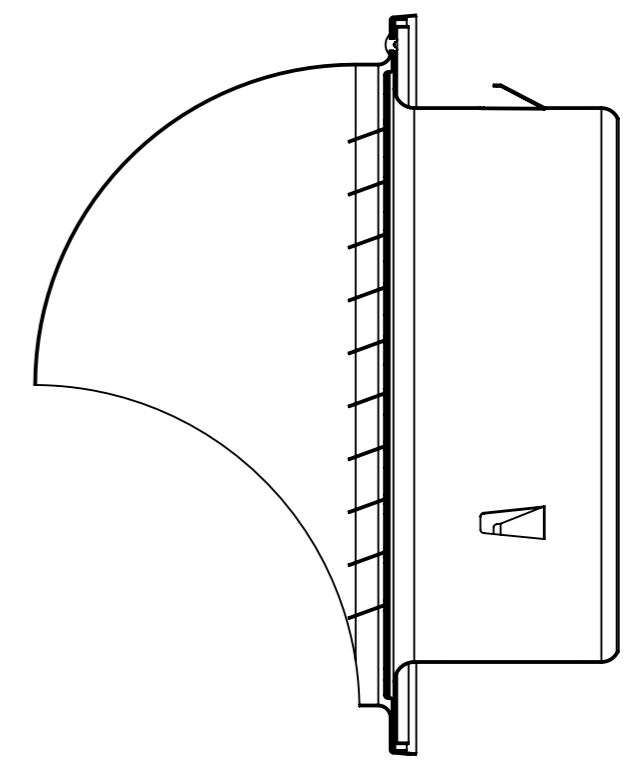
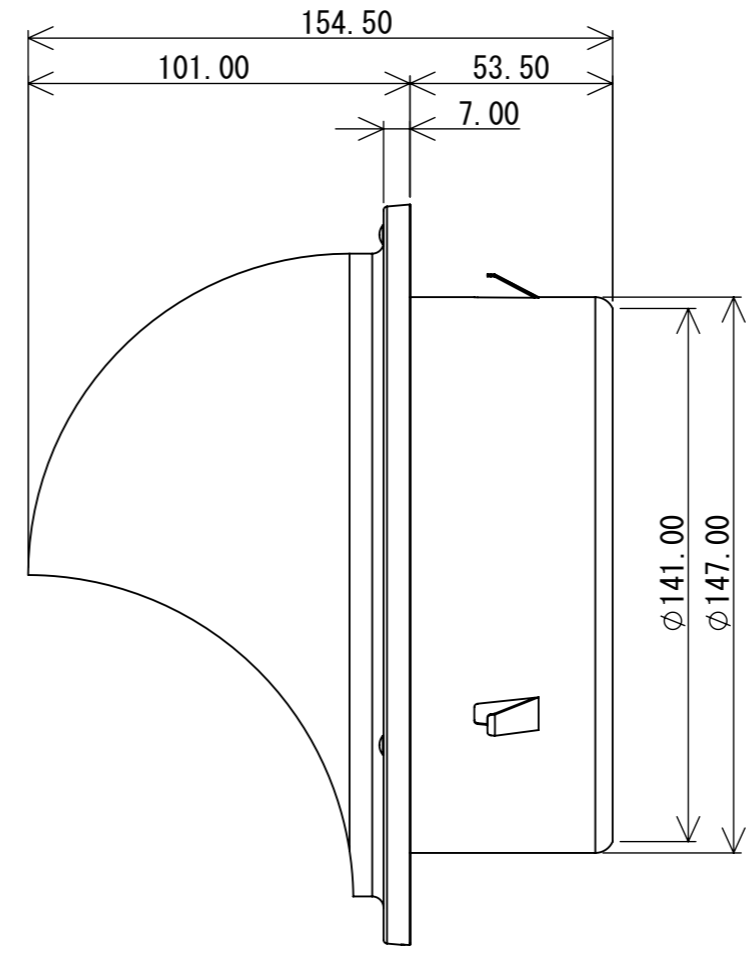
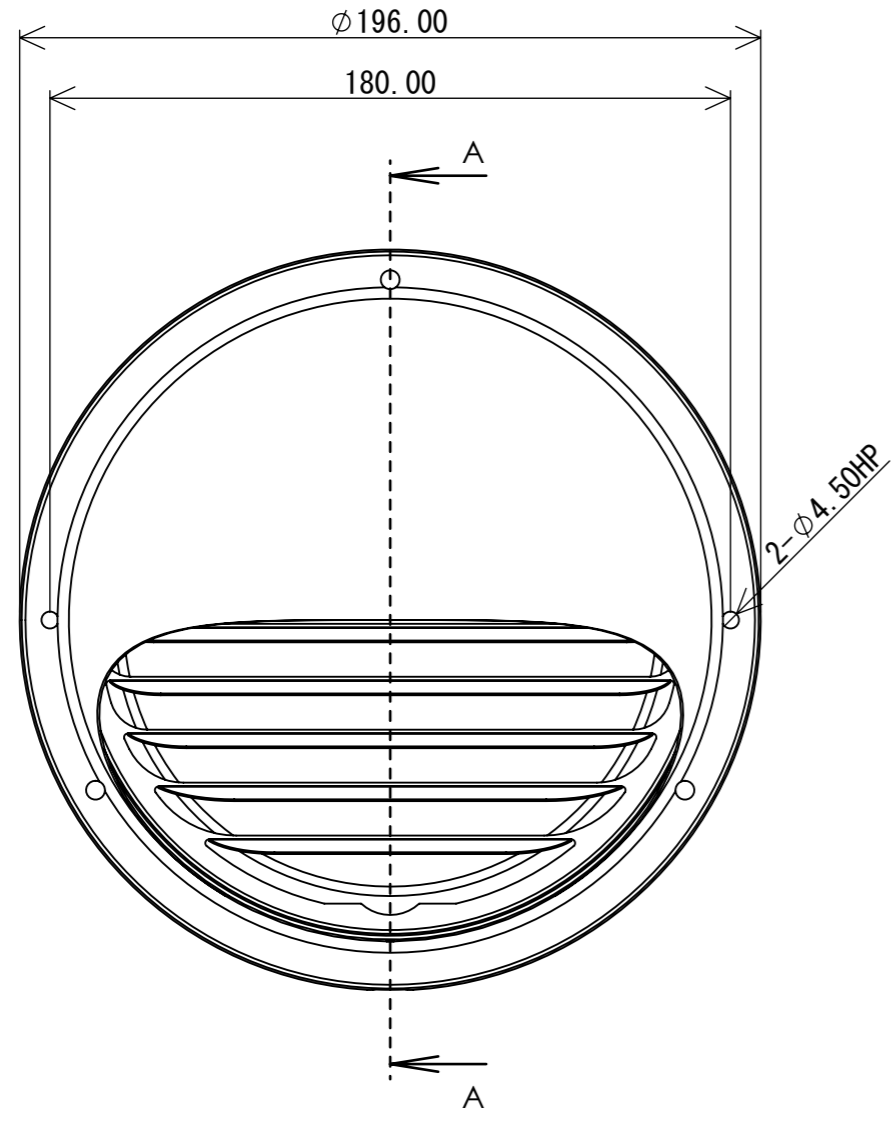


番号	部品名	材料	素材寸法	個数
1	フード	SUS304	t=0.5 プラスト仕上げ	1
2	ガラリ	SUS304	t=0.5	1
3	本体	FW2	t=0.5	1
4	中空リベット	SUSXM7	φ3.0x3	3



断面図 A-A

材料:	材料 <指定なし>	重量:	429.41 g
モデル:	GH150	製 図:	kobayashi
A3	尺度: 1:2	検 図:	
		承 認:	
AS 株式会社 有本製作所		名称:	GH150E