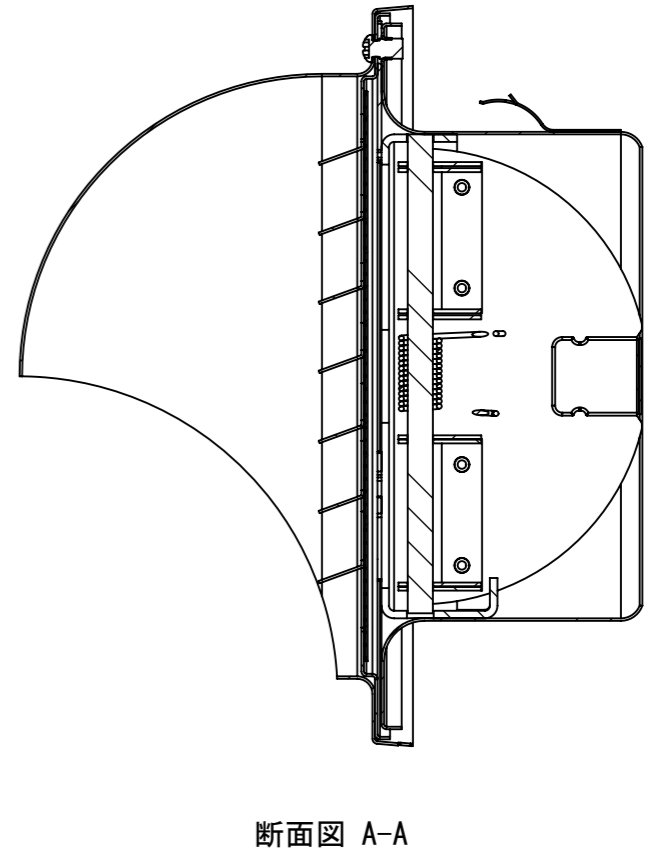
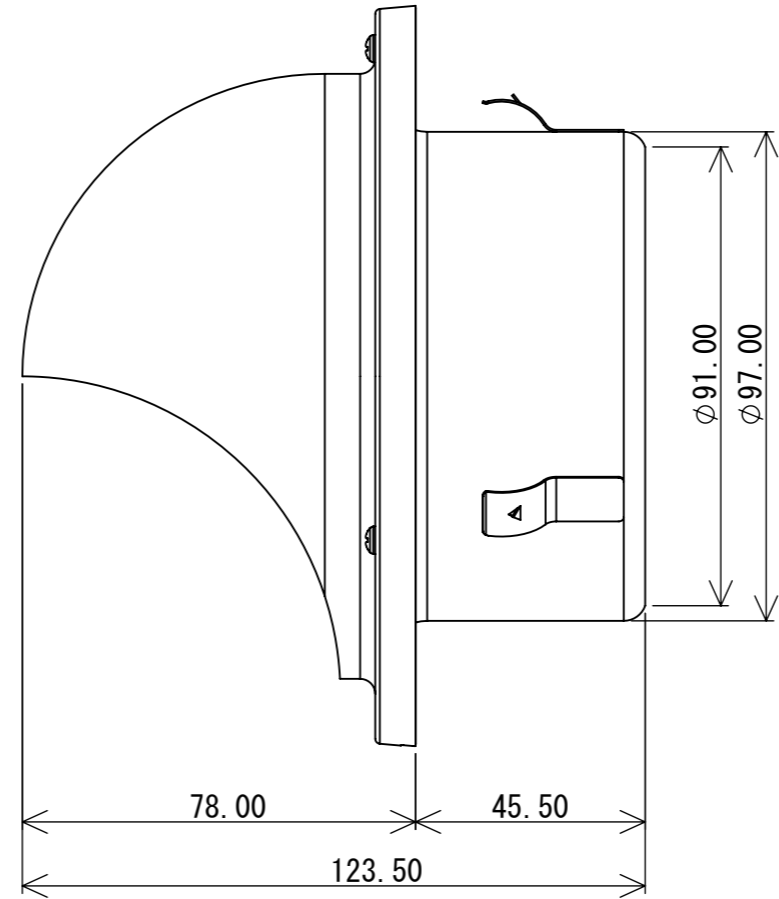
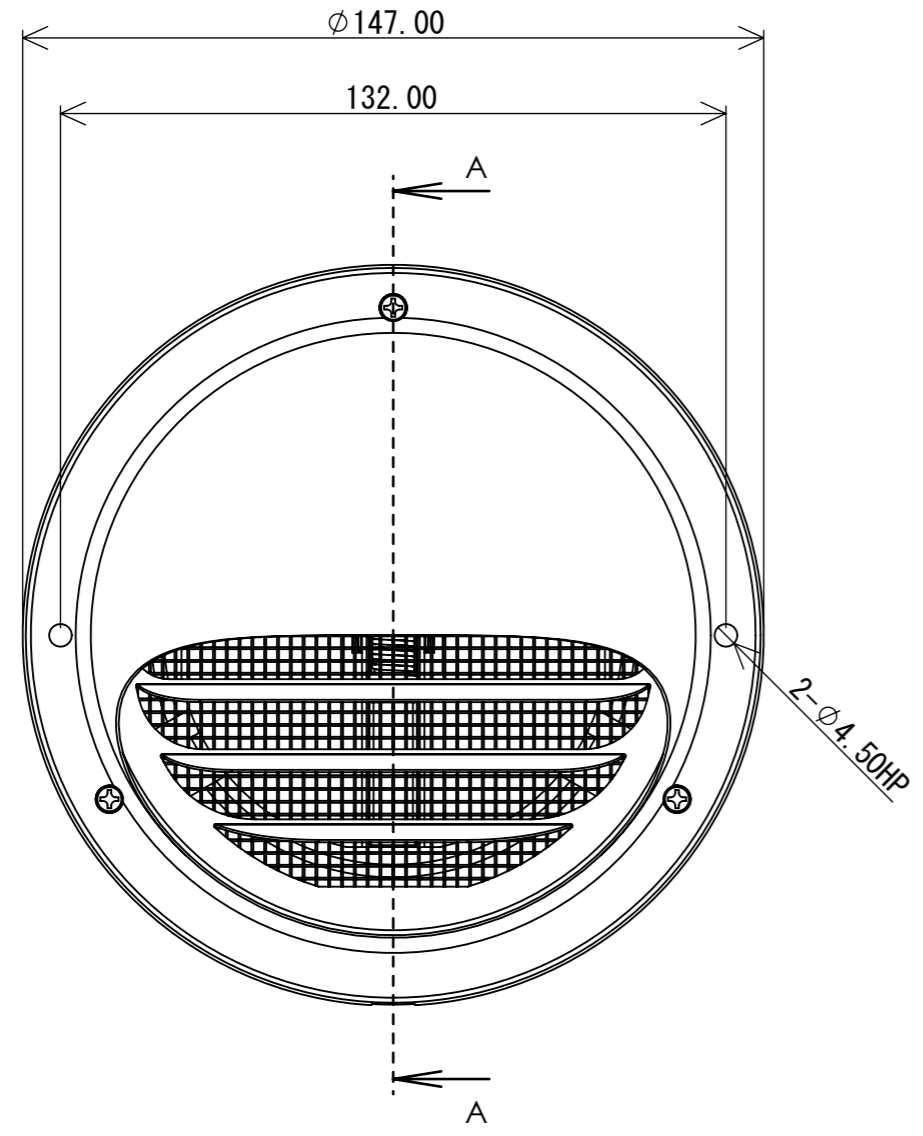


番号	部品名	材料	素材寸法	個数
1	フード	SUS304	t=0.5 ブラスト仕上げ	1
2	ガラリ	SUS304	t=0.5	1
3	本体	FW2	t=0.5	1
4	抜止金具	SUS304	t=0.4	3
5	ナベ小ねじ	SUSXM7	M4x6	3
6	メッシュ	SUS304	φ0.4x10M	1
7	ダンパーフレーム	FW2	t=1.5	1
8	ダンパーブレードR	FW2	t=1.5	1
9	ダンパーブレードL	FW2	t=1.5	1
10	シャフト	SUS304	φ5.0	1
11	ユニットブラケット	SUS304	t=0.8	3
12	ダンパーブラケット	SUS304	t=0.8	4
13	ヒューズブラケット	SUS304	t=0.5	2
14	トーションバネ	SUS304	φ1.0	1
15	温度ヒューズ	C1220P	t=0.5 72°C 120°C	1



材料: 材料 <指定なし>		445.29 g	
モデル: GH100	製 図	kobayashi	改訂
A3	尺 度: 1:1.5	検 図	
		承 認	
AS 株式会社 有本製作所		名称: GH100MD	