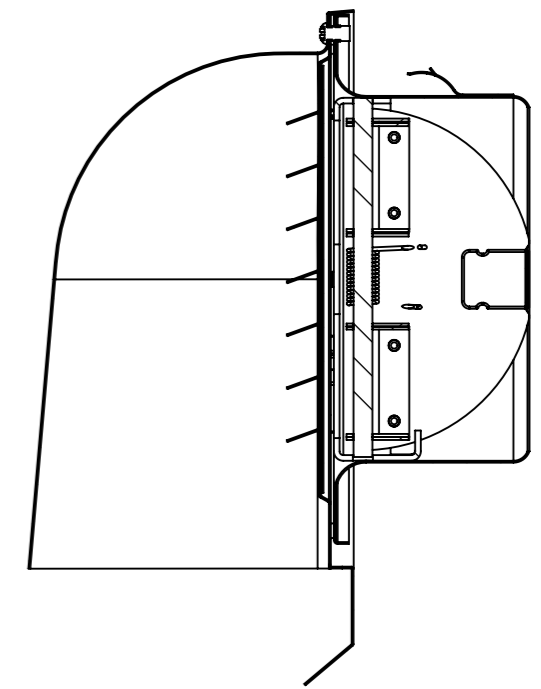
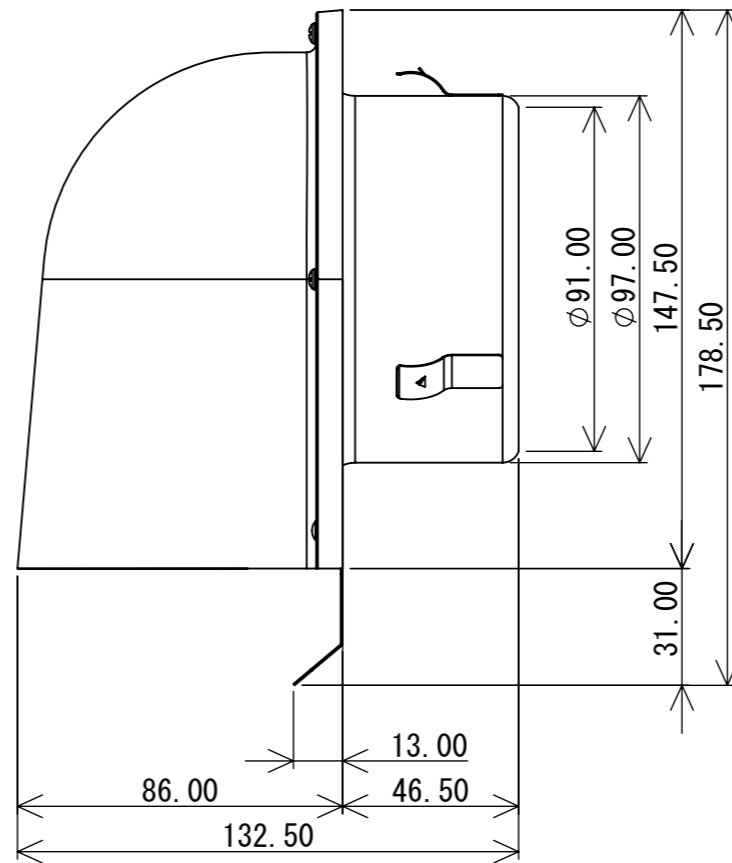
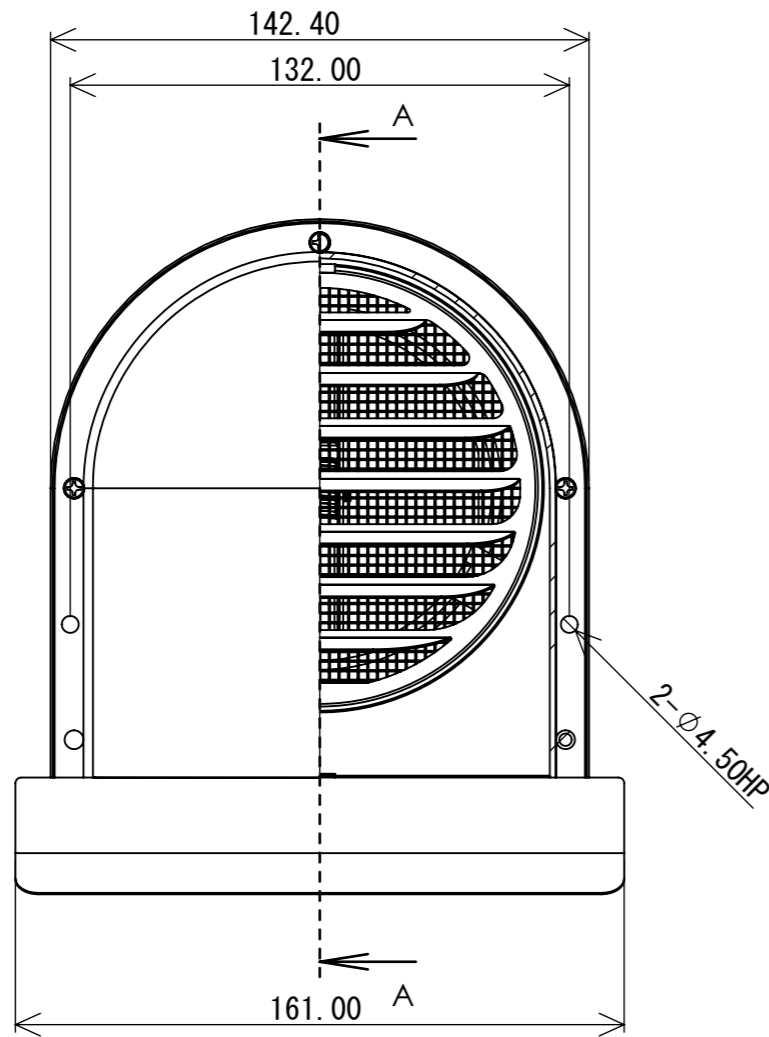
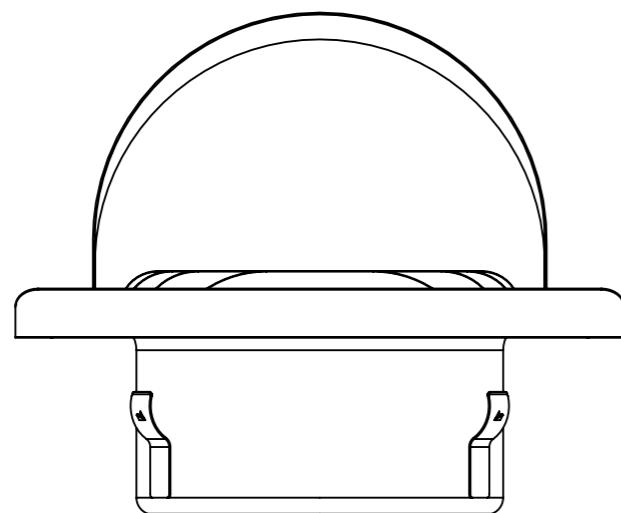


番号	部品名	材料	素材寸法	個数	番号	部品名	材料	素材寸法	個数
1	フード	SUS304	t=0.5 プラスト仕上げ	1	9	ダンパーブレードR	ステンレス	FW2	1
2	ガラリ	SUS304	t=0.5	1	10	ダンパーブレードL	ステンレス	FW2	1
3	本体	SUS304	t=0.5	1	11	シャフト	SUS304	φ5.0	1
4	抜止金具	SUS304	t=0.4	3	12	ダンパーブラケット	SUS304	t=0.8	4
5	中空リベット	SUSXM7	φ3.0X3	2	13	ユニットブラケット	SUS304	t=0.8	3
6	ナベ小ねじ	SUSXM7	M4X6	3	14	ヒューズブラケット	SUS304	t=0.5	2
7	メッシュ	SSUS304	φ04X10M	1	15	トーションバネ	SUS304	φ1.0	1
8	ダンパーフレーム	ステンレス	FW2	1	16	温度ヒューズ	C1220P	t=0.5 72°C 120°C	1



断面図 A-A



材料:	材料 <指定なし>	521.31 g	
モデル:	GFL100	製 図	kobayashi
A3	尺度: 1:2	検 図	
		承 認	
AS 株式会社 有本製作所		名称:	GFL100MD