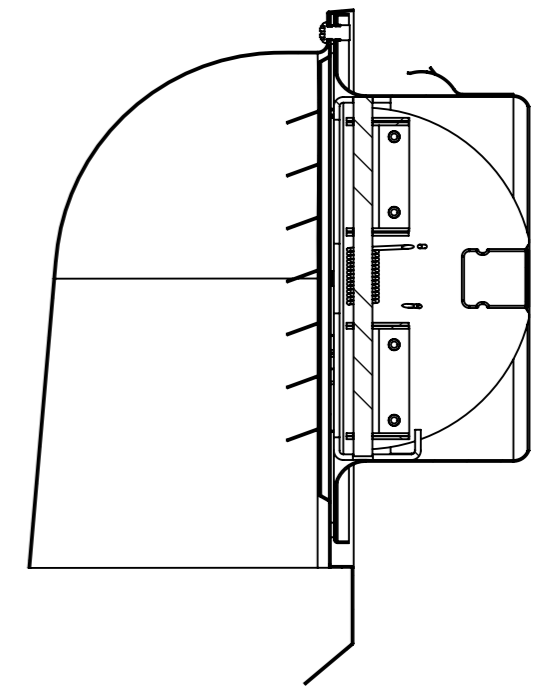
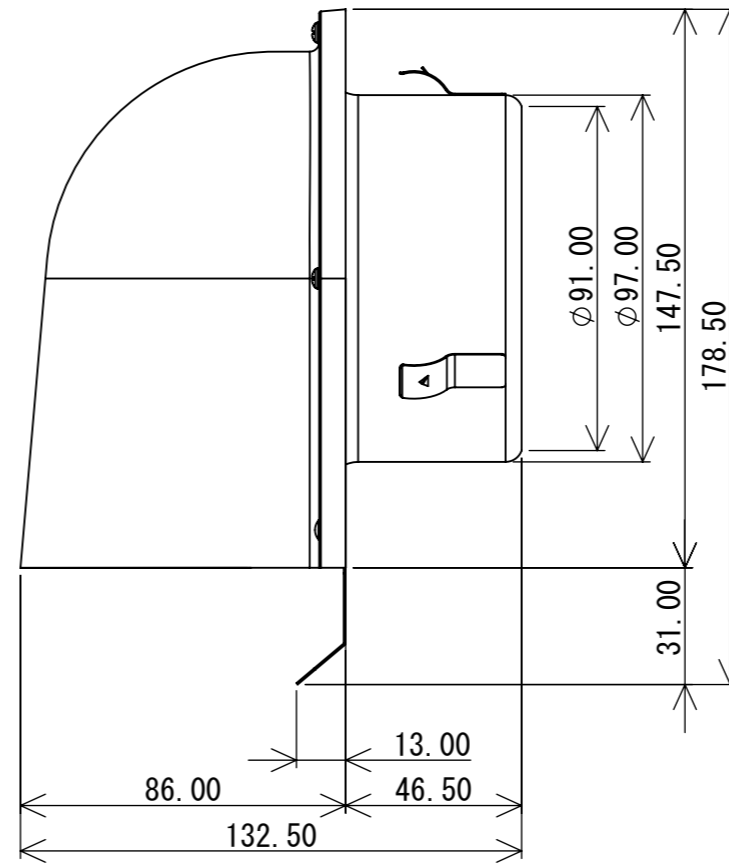
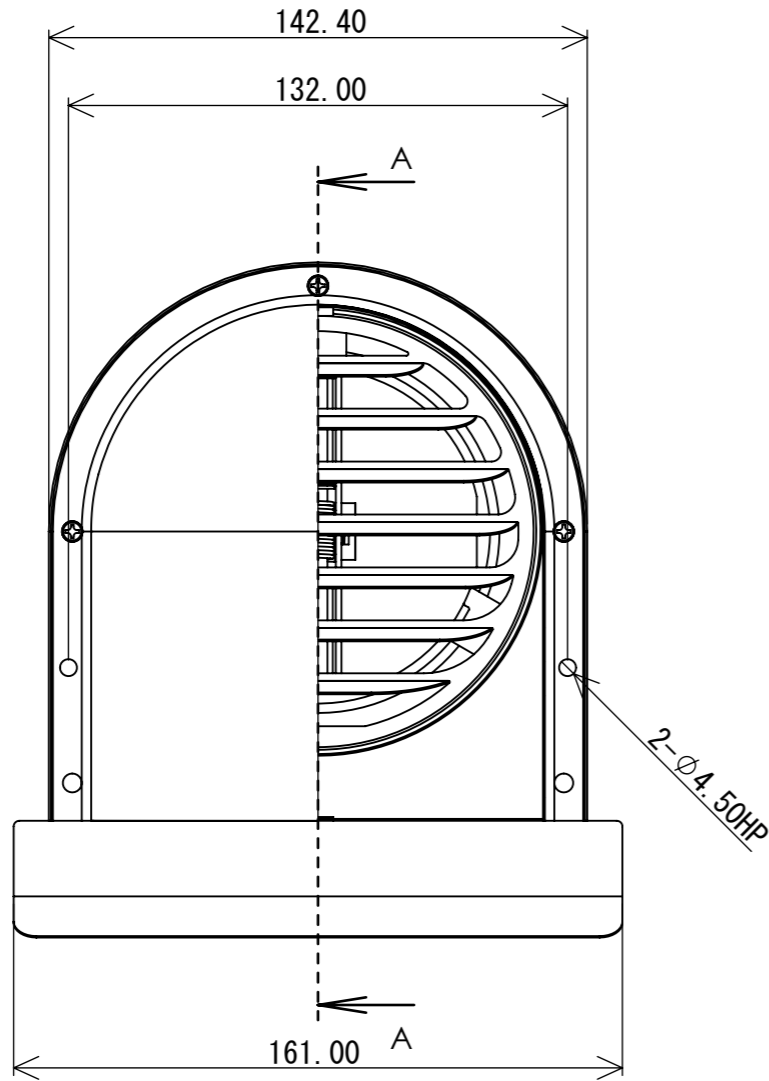
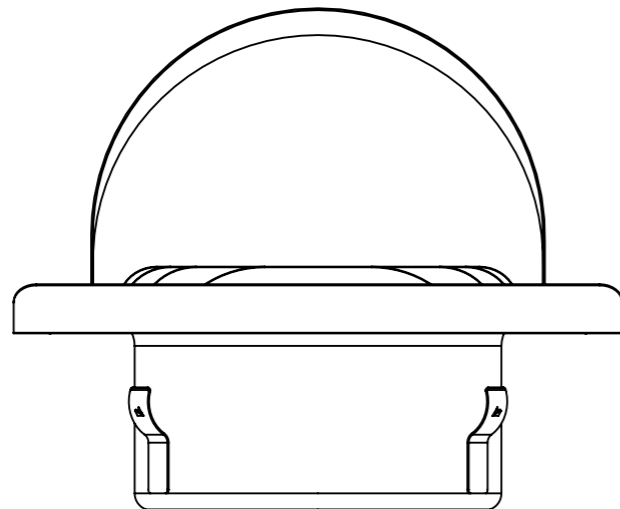


番号	部品名	材料	素材寸法	個数	番号	部品名	材料	素材寸法	個数
1	フード	SUS304	t=0.5 プラスト仕上げ	1	8	ダンパーブレードR	ステンレス	t=1.5	1
2	ガラリ	SUS304	t=0.5	1	9	ダンパーブレードL	ステンレス	t=1.5	1
3	本体	SUS304	t=0.5	1	10	シャフト	SUS304	φ5.0	1
4	抜止金具	SUS304	t=0.4	3	11	ダンパーブラケット	SUS304	t=0.8	4
5	中空リベット	SUSXM7	φ3x10	2	12	ユニットブラケット	SUS304	t=0.8	3
6	ナベ小ねじ	SUSXM7	M4-MP	3	13	ヒューズブラケット	SUS304	t=0.5	2
7	ダンパーフレーム	ステンレス	t=1.5	1	14	トーシヨンバネ	SUS304	φ1.0	1
					15	温度ヒューズ	C1220P	t=0.5 72°C 120°C	1



断面図 A-A



材料:	材料 <指定なし>	513.48 g		
モデル:	GFL100	製 図	kobayashi	改訂
A3	尺度: 1:2	検 図		
		承 認		
AS 株式会社 有本製作所		名称:	GFL100ED	