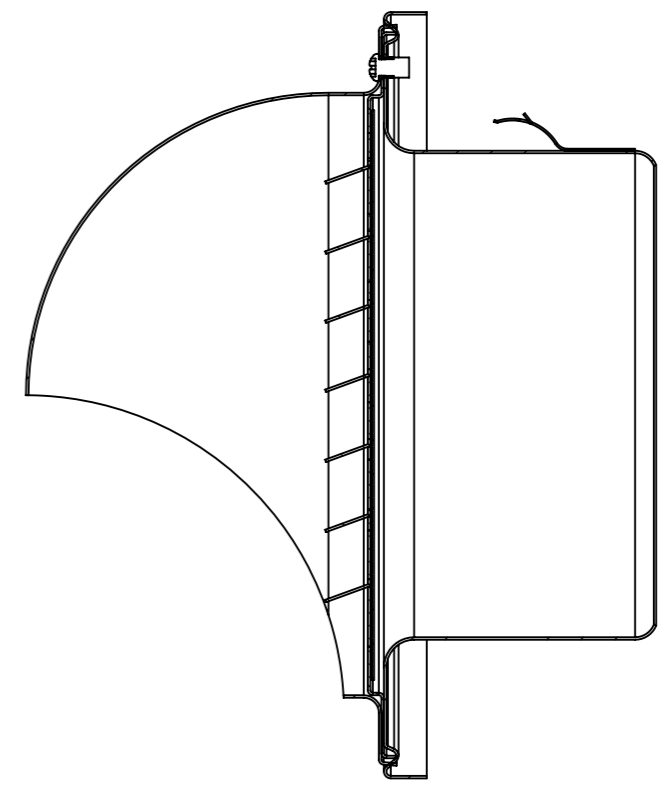
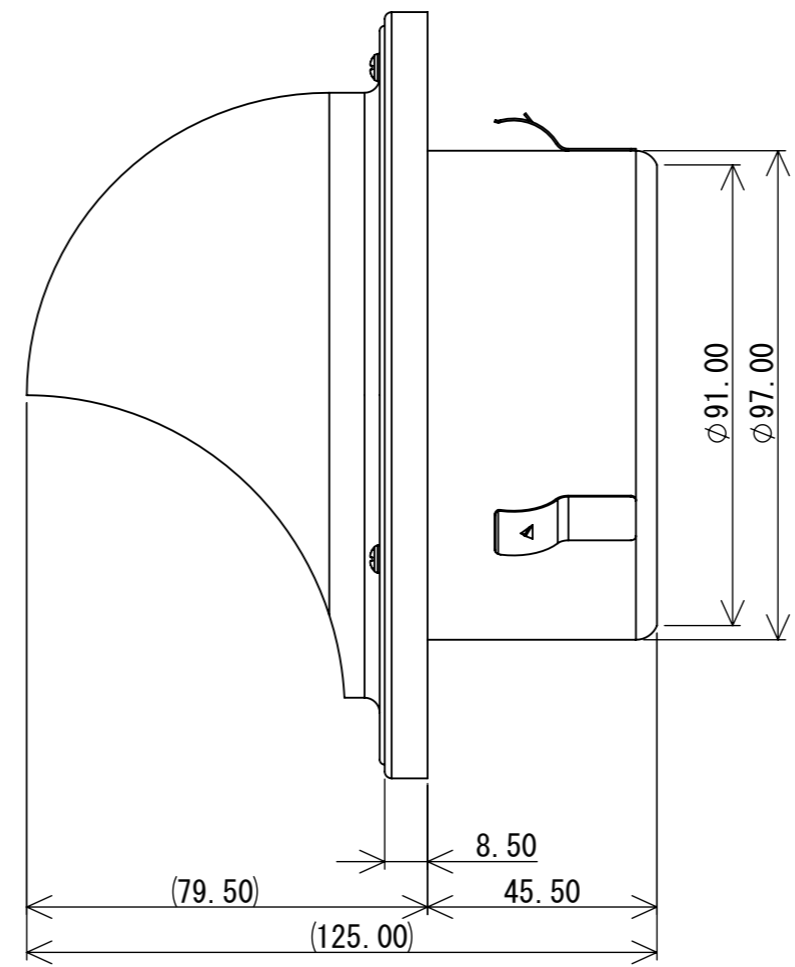
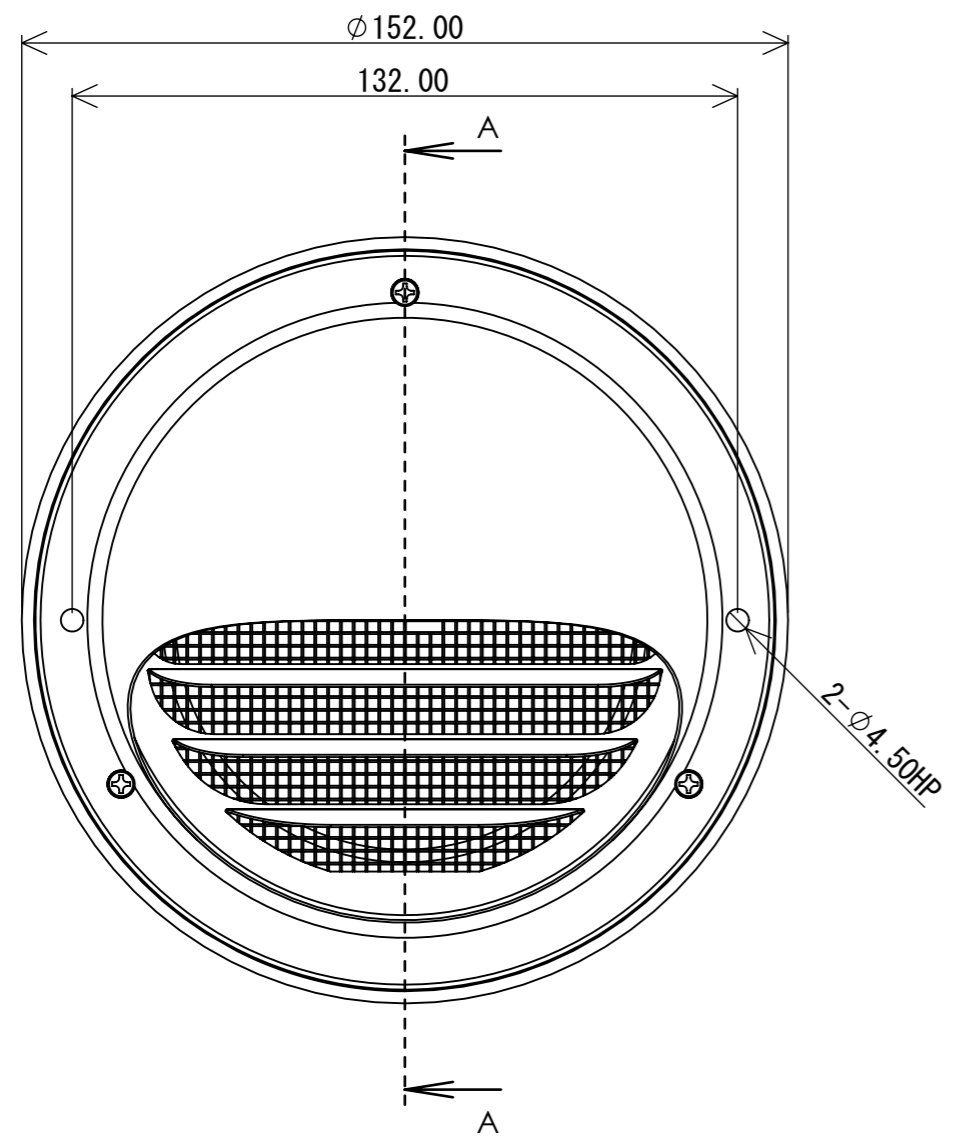


番号	部品名	材料	素材寸法	個数
1	本体	SUS304	t=0.5	1
2	フード	SUS304	t=0.5 ブラスト仕上げ	1
3	ガラリ	SUS304	t=0.5	1
4	抜止金具	SUS304	t=0.4	3
5	ナベ小ねじ	SUSXM7	M4x6	3
6	メッシュ	SUS304	φ0.4x10M	1



断面図 A-A

材料: 材料 <指定なし>		279.14 g	
モデル: GF100	製 図	kobayashi	改訂
A3	尺 度: 1:1.5	検 図	
		承 認	
AS 株式会社 有本製作所		名称: GF100M	