

8 7 6 5 4 3 2 1

| 番号 | 部品名 | 材料 | 素材寸法 | 個数 |
|----|-----------|--------|------------------|----|
| 1 | 本体 | SUS304 | t=0.5 | 1 |
| 2 | フード | SUS304 | t=0.5 ブラスト仕上げ | 1 |
| 3 | ガラリ | SUS304 | t=0.5 | 1 |
| 4 | 抜止金具 | SUS304 | t=0.4 | 3 |
| 5 | ナベ小ねじ | SUSXM7 | M4x6 | 3 |
| 6 | メッシュ | SUS304 | φ0.4x10M | 1 |
| 7 | ダンパーフレーム | ステンレス | t=1.5 | 1 |
| 8 | ダンパーブレードR | ステンレス | t=1.5 | 1 |
| 9 | ダンパーブレードL | ステンレス | t=1.5 | 1 |
| 10 | シャフト | SUS304 | φ5.0 | 1 |
| 11 | ユニットブラケット | SUS304 | t=0.8 | 3 |
| 12 | ヒューズブラケット | SUS304 | t=0.8 | 2 |
| 13 | ダンパーブラケット | SUS304 | t=0.5 | 4 |
| 14 | トーションバネ | SUS304 | φ1.0 | 1 |
| 15 | 温度ヒューズ | C1220P | t=0.5 72°C 120°C | 1 |

F

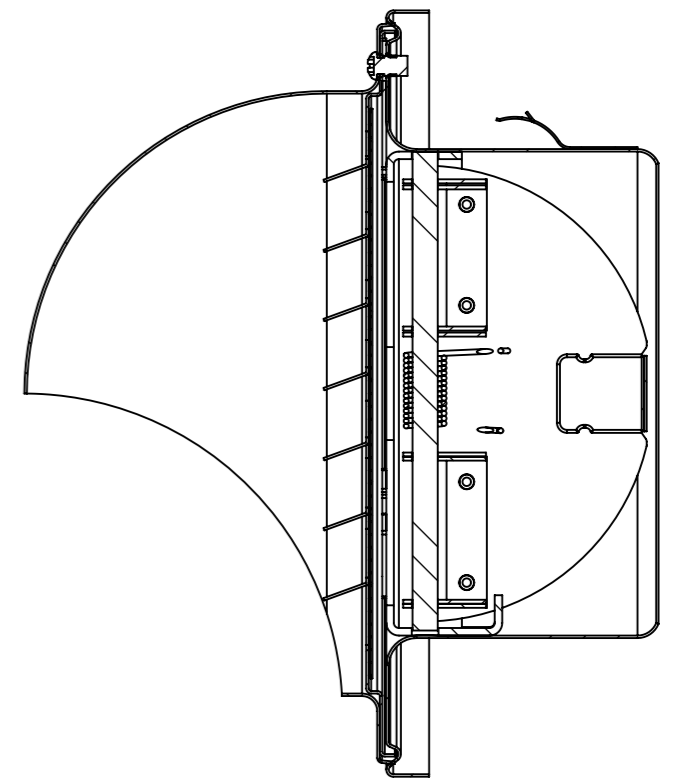
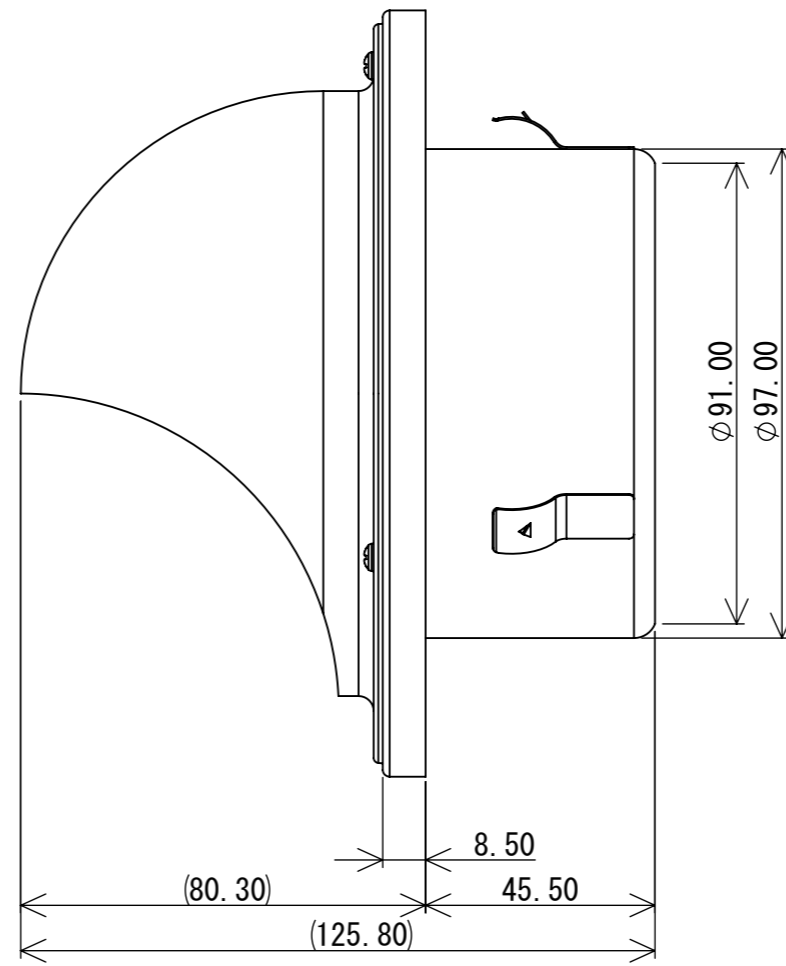
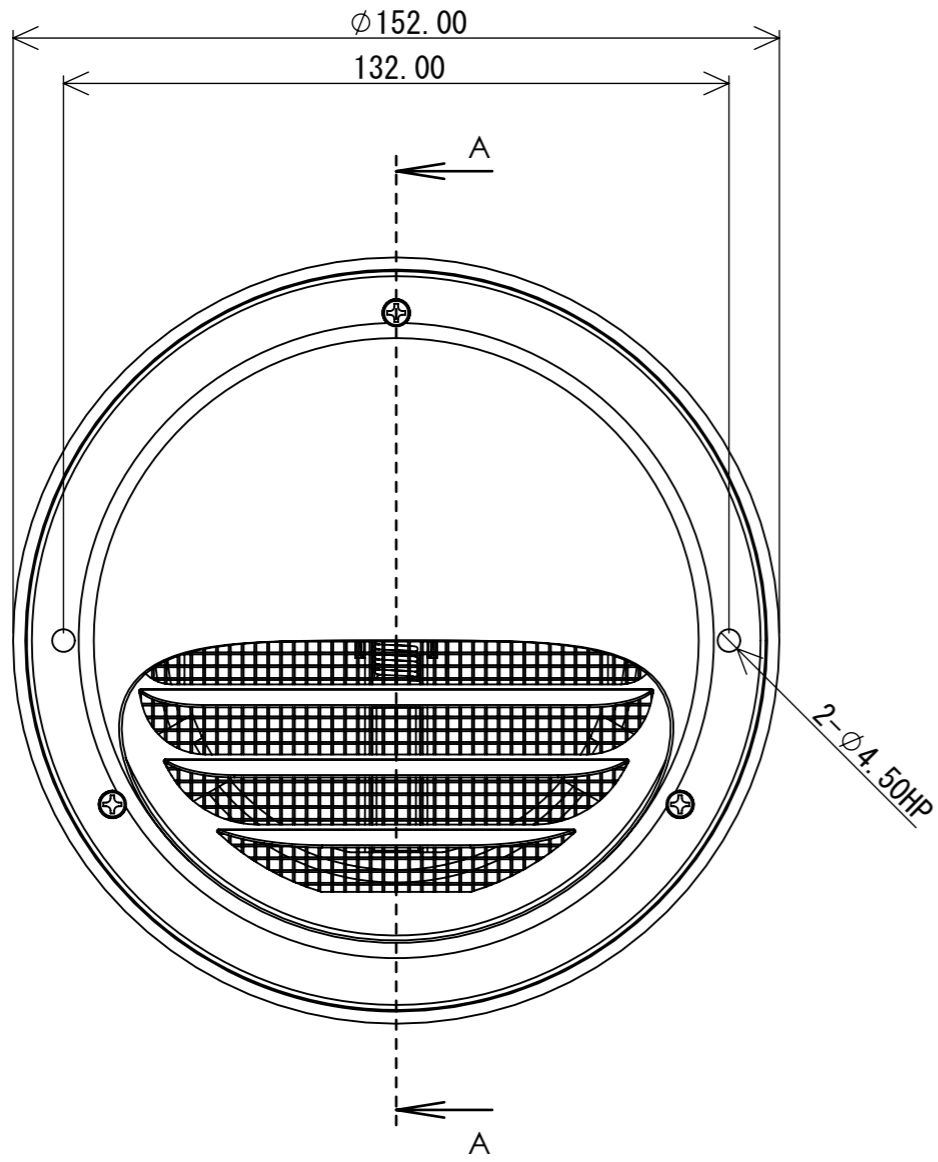
E

D

C

B

A



断面図 A-A

| | | | |
|---------------|-----------|----------|-----------|
| 材料: | 材料 <指定なし> | 465.23 g | |
| モデル: | GF100 | 製 図 | kobayashi |
| A3 | 尺度: 1:1.5 | 検 図 | |
| | | 承 認 | |
| AS 株式会社 有本製作所 | | 名 称: | GF100MD |

8 7 6 5 4 3 2 1