

8 7 6 5 4 3 2 1

番号	部品名	材料	素材寸法	個数
1	本体	SUS304	t=0.5	1
2	フード	SUS304	t=0.5 ブラスト仕上げ	1
3	ガラリ	SUS304	t=0.5	1
4	抜止金具	SUS304	t=0.4	3
5	ナベ小ねじ	SUSXM7	M4x6	3
6	ダンパーフレーム	ステンレス	t=1.5	1
7	ダンパーブレードR	ステンレス	t=1.5	1
8	ダンパーブレードL	ステンレス	t=1.5	1
9	シャフト	SUS304	φ5.0	1
10	ユニットブラケット	SUS304	t=0.8	3
11	ダンパーブラケット	SUS304	t=0.8	4
12	ヒューズブラケット	SUS304	t=0.5	2
13	トーションバネ	SUS304	φ1.0	1
14	温度ヒューズ	C1220P	t=0.5 72°C 120°C	1

F

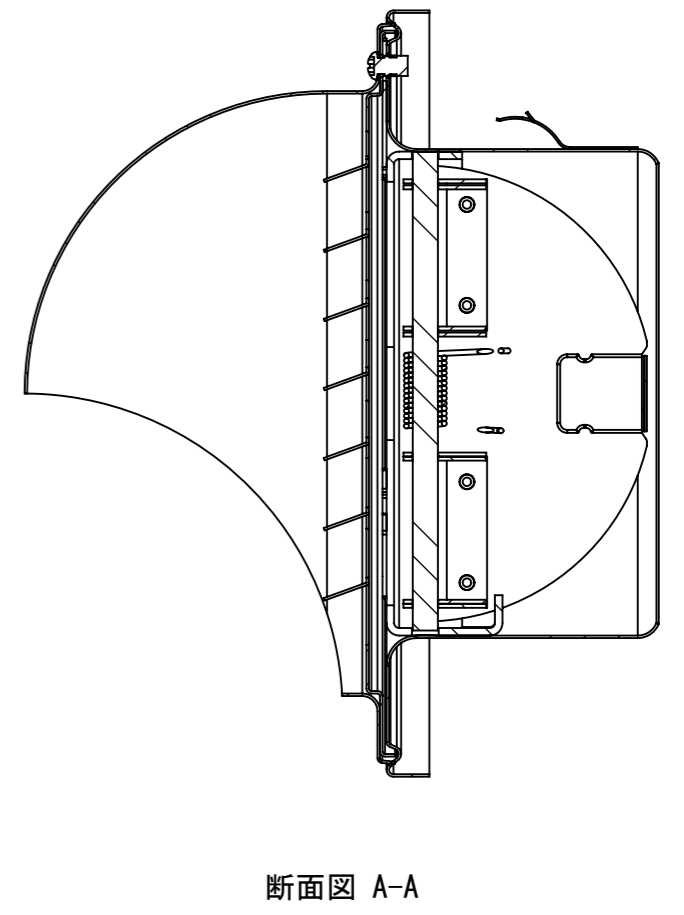
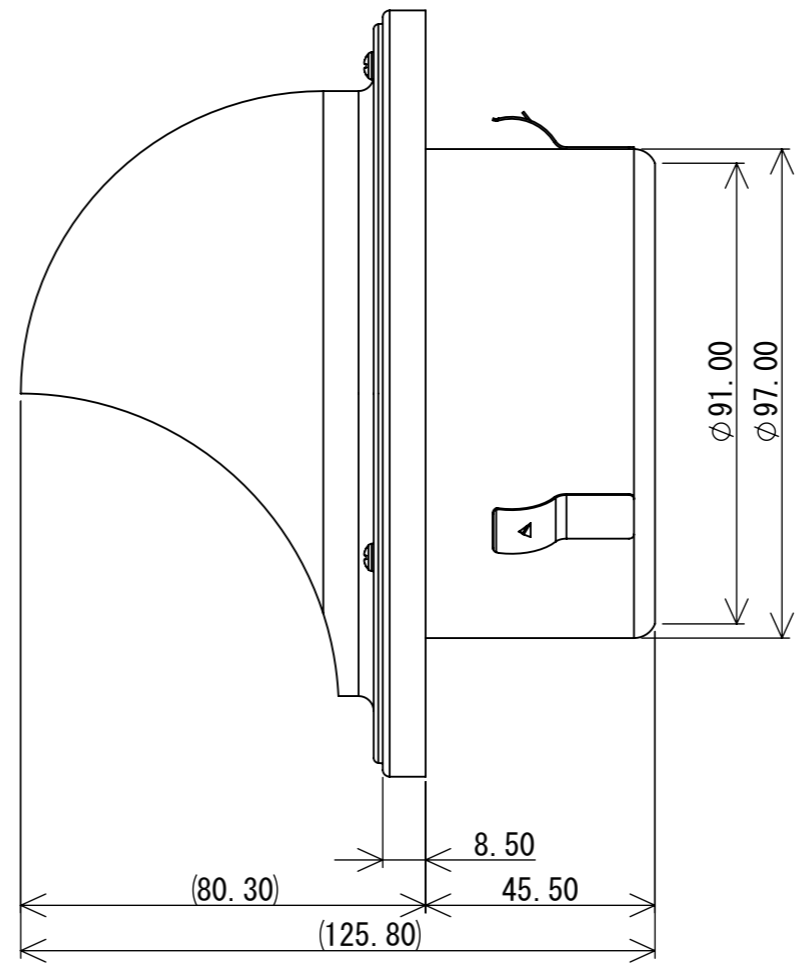
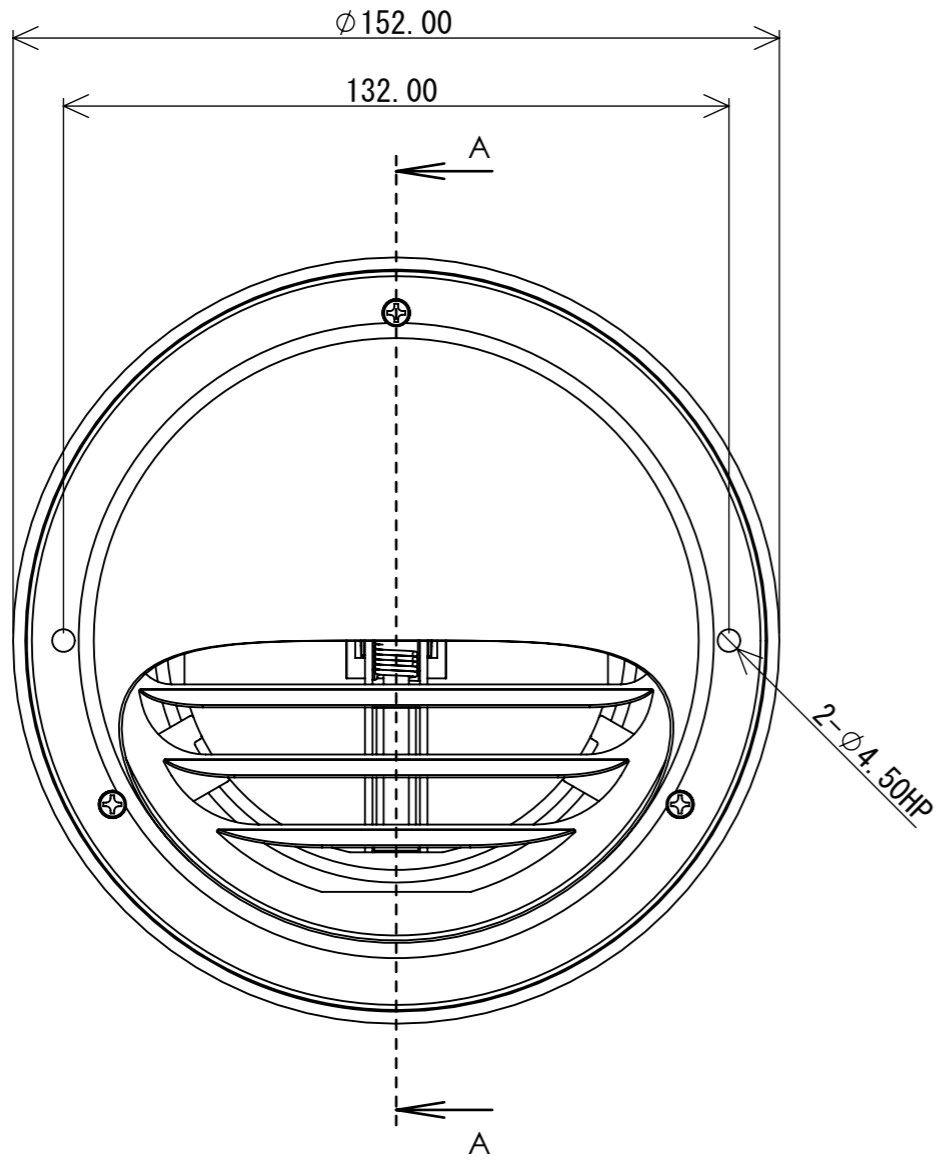
E

D

C

B

A



材料:	材料 <指定なし>	457.40 g	
モデル:	GF100	製 図	kobayashi
A3	尺度: 1:1.5	検 図	
		承 認	
AS 株式会社 有本製作所		名称:	GF100ED

8 7 6 5 4 3 2 1