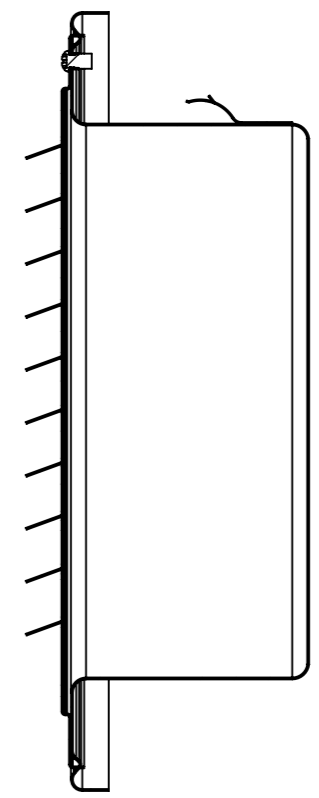
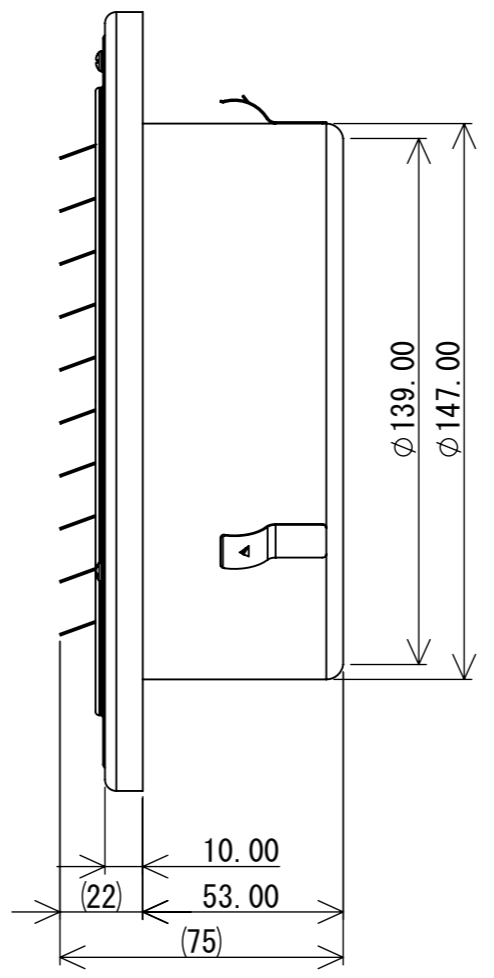
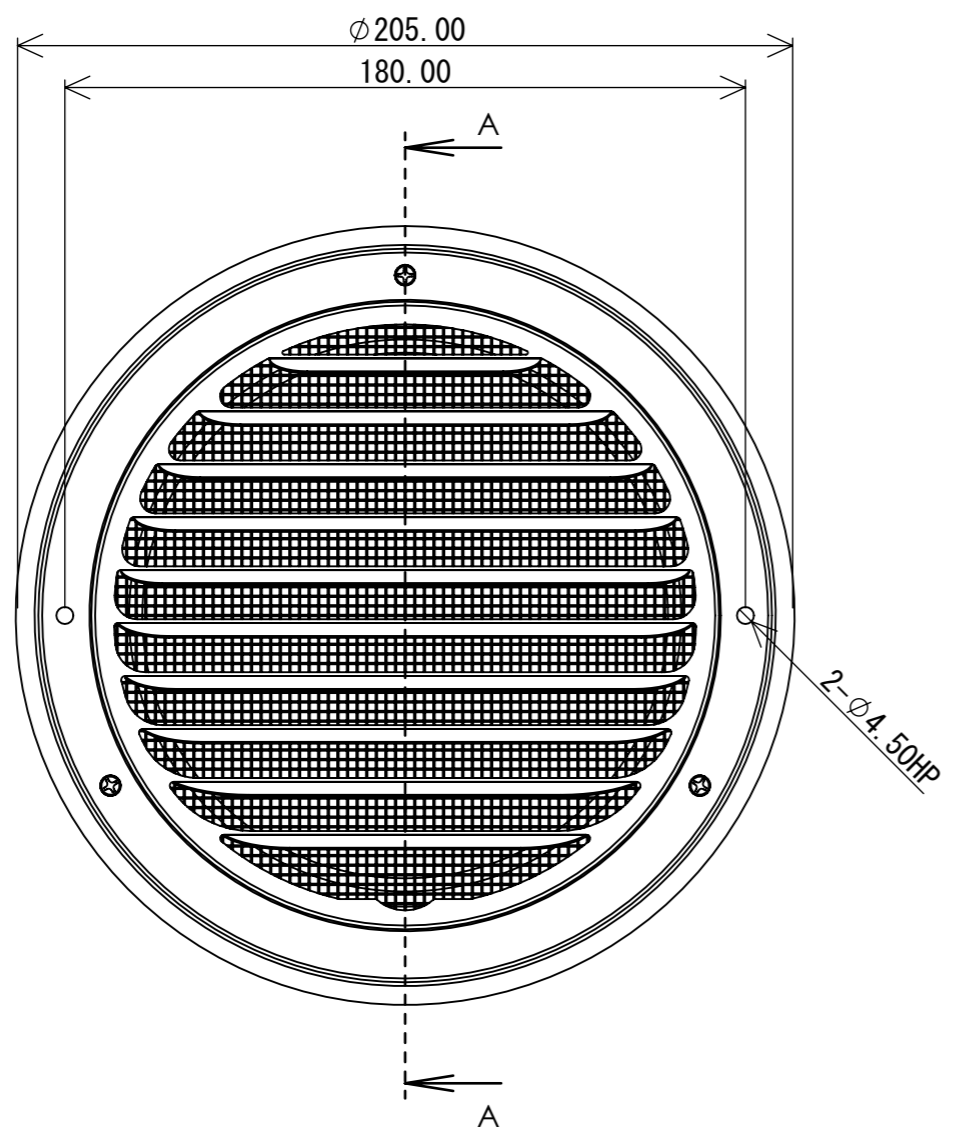


番号	部品名	材料	素材寸法	個数
1	本体	SUS304	t=0.5	1
2	ガラリ	SUS304	t=0.5 ブラスト仕上げ	1
3	抜止金具	SUS304	t=0.4	3
4	ナベ小ねじ	SUSXM7	M4x6	3
5	メッシュ	SUS304	φ0.4x10M	1



断面図 A-A

材料:	材料 <指定なし>	重量:	336.84 g
モデル:	G150	製 図:	kobayashi
A3	尺 度: 1:2	検 図:	
		承 認:	
AS 株式会社 有本製作所		名 称:	G150M