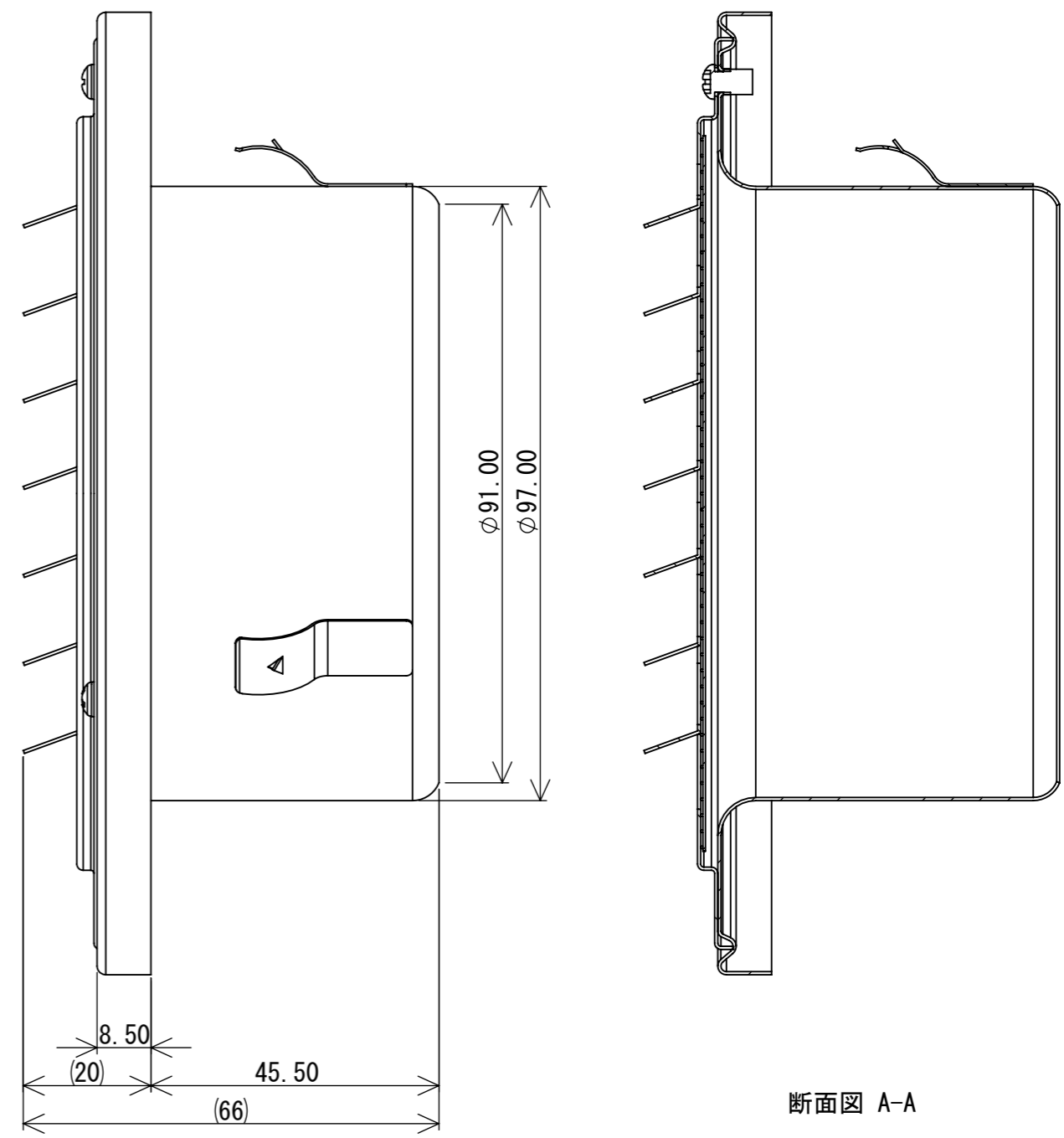


番号	部品名	材料	素材寸法	個数
1	本体	SUS304	t=0.5	1
2	ガラリ	SUS304	t=0.5 ブラスト仕上げ	1
3	抜止金具	SUS304	t=0.4	3
4	ナベ小ねじ	SUSXM7	M4x6	3
5	メッシュ	SUS304	$\phi 0.4 \times 10M$	1



材料:	材料 <指定なし>	重量:	197.45 g
モデル:	G100	製 図:	kobayashi
A3	尺度: 1:1	検 図:	
		承 認:	
AS 株式会社 有本製作所		名称:	G100M