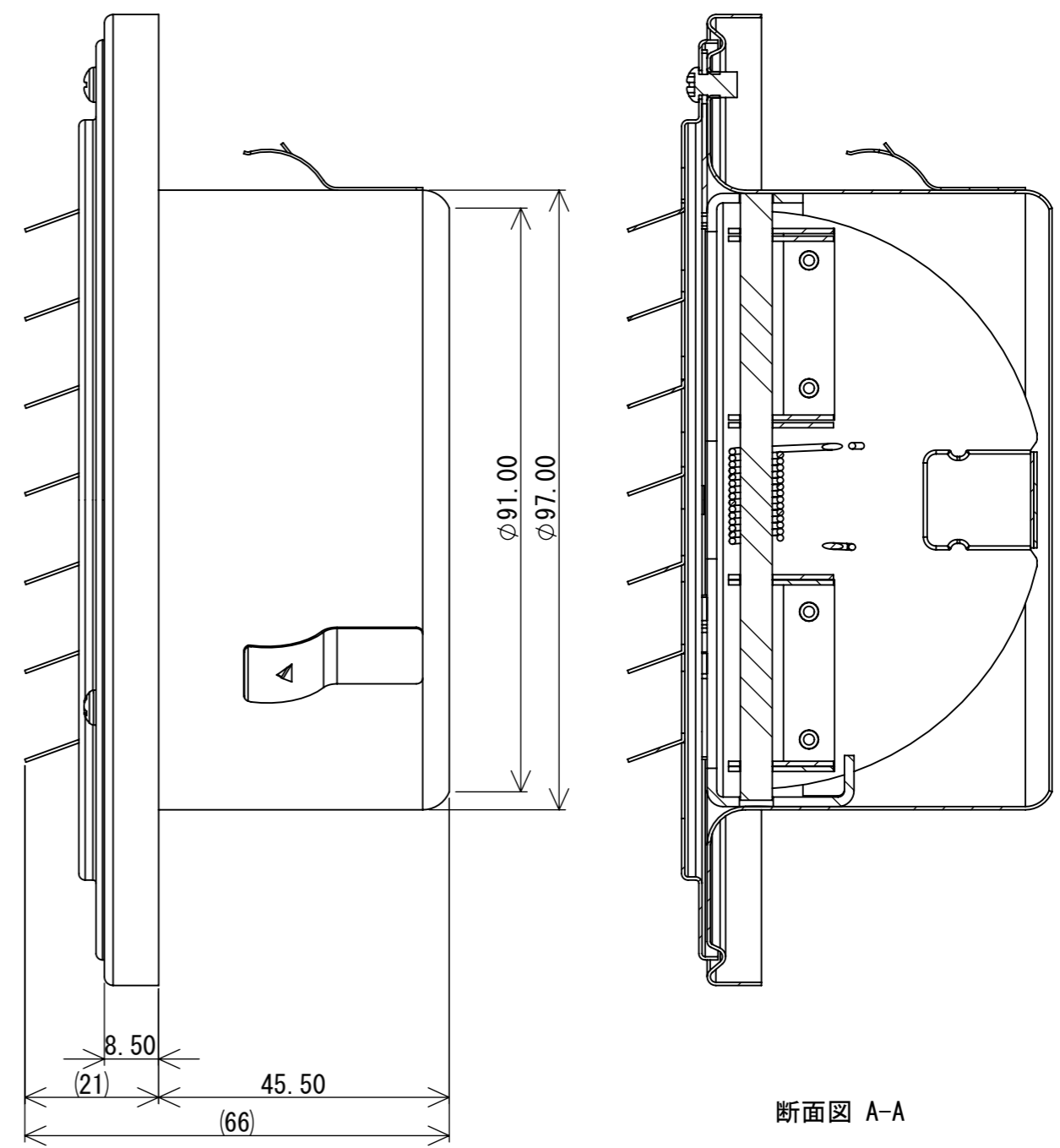
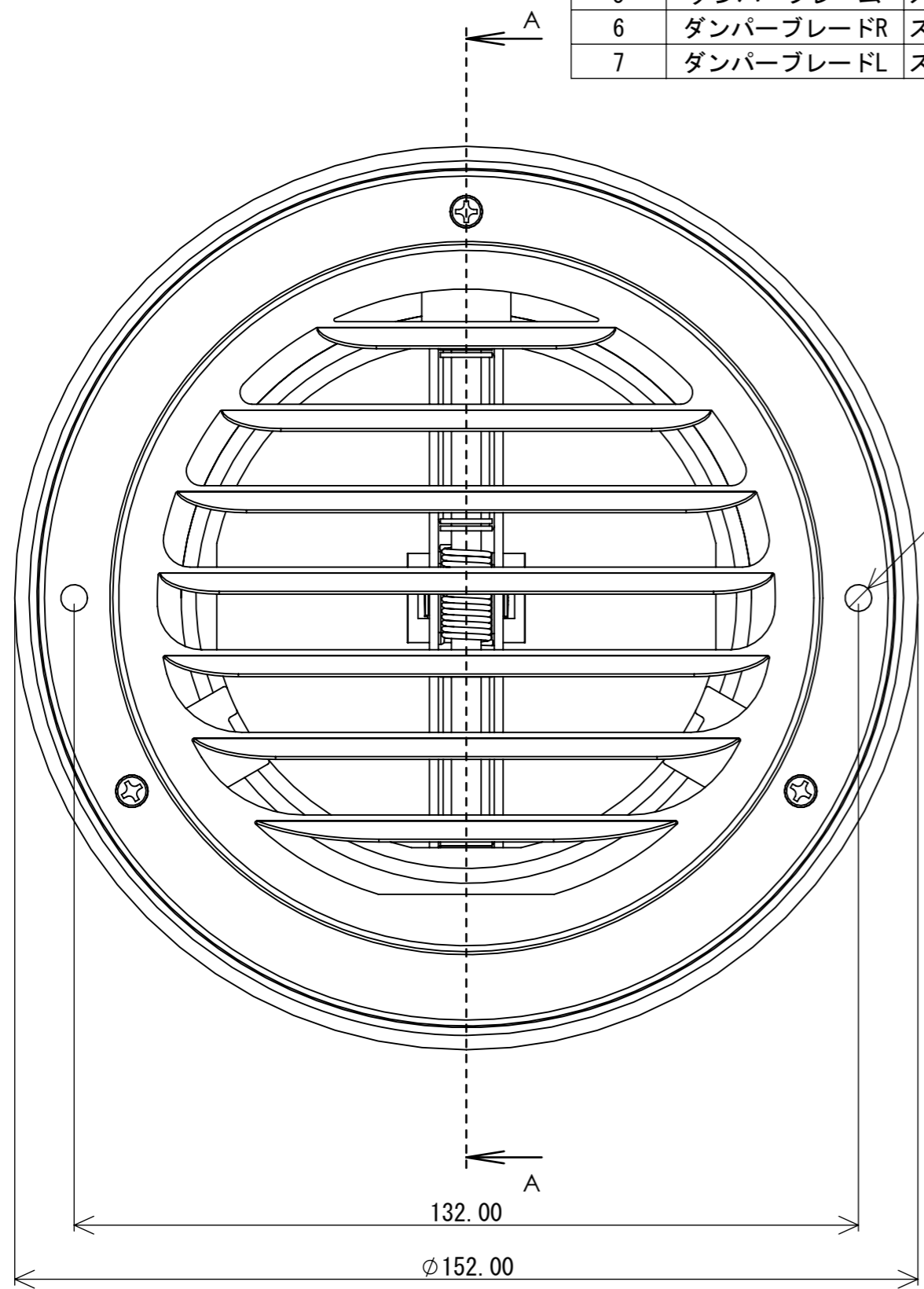


番号	部品名	材料	素材寸法	個数	番号	部品名	材料	素材寸法	個数
1	本体	SUS304	t=0.5	1	8	シャフト	SUS304	φ5.0	1
2	ガラリ	SUS304	t=0.5 プラスト仕上げ	1	9	ユニットブラケット	SUS304	t=0.8	3
3	抜止金具	SUS304	t=0.4	3	10	ダンパーブラケット	SUS304	t=0.8	4
4	ナベ小ねじ	SUSXM7	M4x6	3	11	ヒューズブラケット	SUS304	t=0.5	2
5	ダンパーフレーム	ステンレス	t=1.5	1	12	トーションパネ	SUS304	φ1.0	1
6	ダンパーブレードR	ステンレス	t=1.5	1	13	温度ヒューズ	C1220P	t=0.5 72°C 120°C	1
7	ダンパーブレードL	ステンレス	t=1.5	1					



材料:	材料 <指定なし>	重量:	367.89 g
モデル:	G100	製 図:	kobayashi
A3	尺度: 1:1	検 図:	
		承 認:	
AS 株式会社 有本製作所		名称:	G100ED