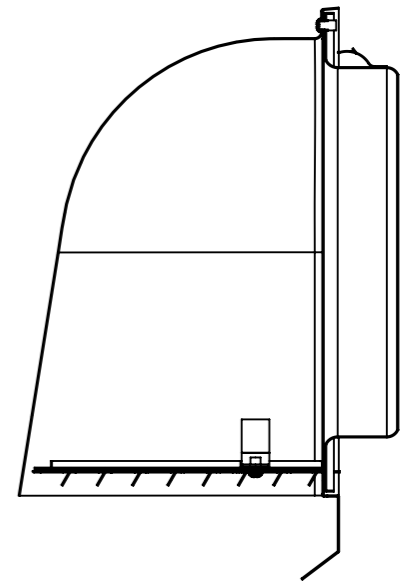


番号	部品名	材料	素材寸法	個数
1	本体	SUS304	t=0.5	1
2	フード	SUS304	t=0.5 プラスト 仕上げ	1
3	ベース	SUS304	t=0.5	1
4	ラティス	SUS304	t=0.6	1
5	ブラケット	SUS304	t=0.6	2
6	抜止金具	SUS304	t=0.4	3
7	ナベ小ねじ	SUSXM7	M4x6	5
8	中空リベット	SUSXM7	φ3.0x3	2
9	抜け止めワッシャー	ナイロン	t=0.8	2
10	メッシュ	SUS304	φ0.7x4M	1



断面図 A-A
スケール 1 : 3

材料:	材料 <指定なし>	532.53 g		
モデル:	LH150	製 図	kobayashi	改訂
A3	尺度: 1:2	検 図		
		承 認		
AS 株式会社 有本製作所		名称:	LH150MU	