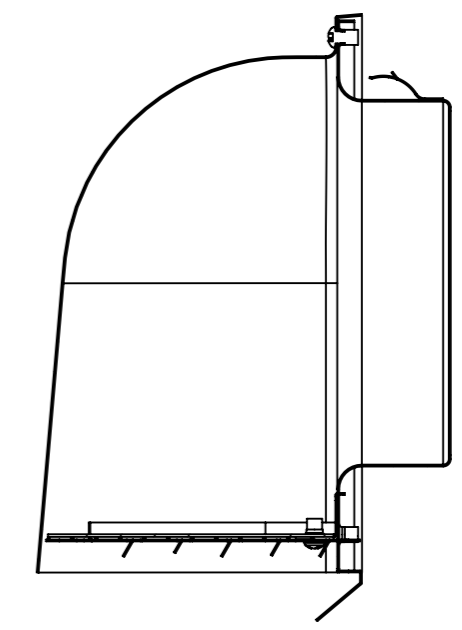
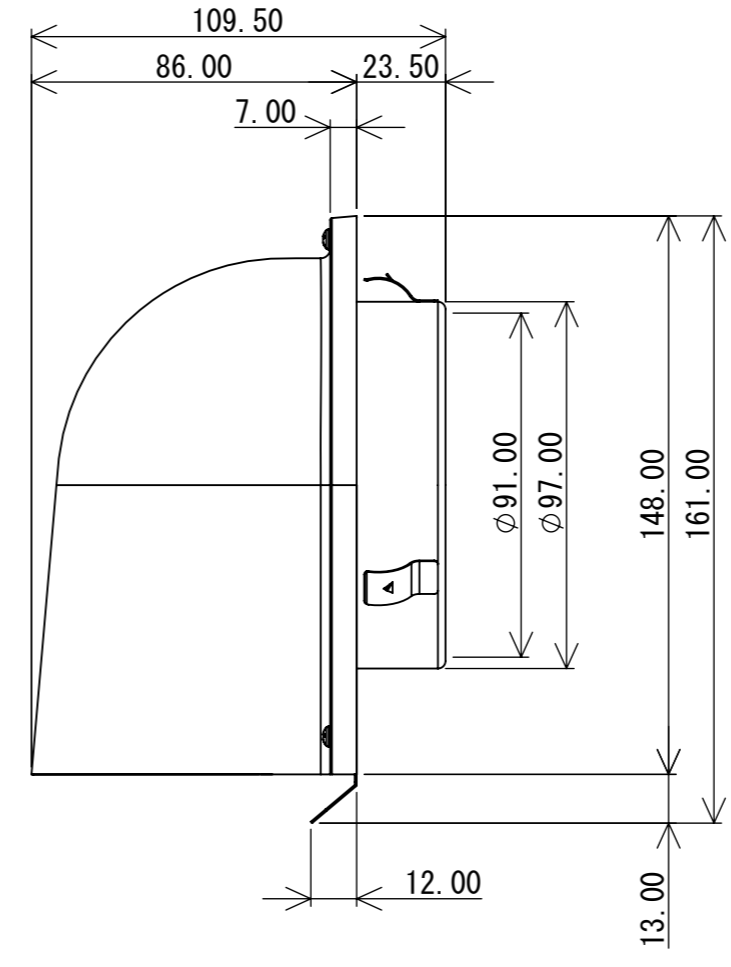
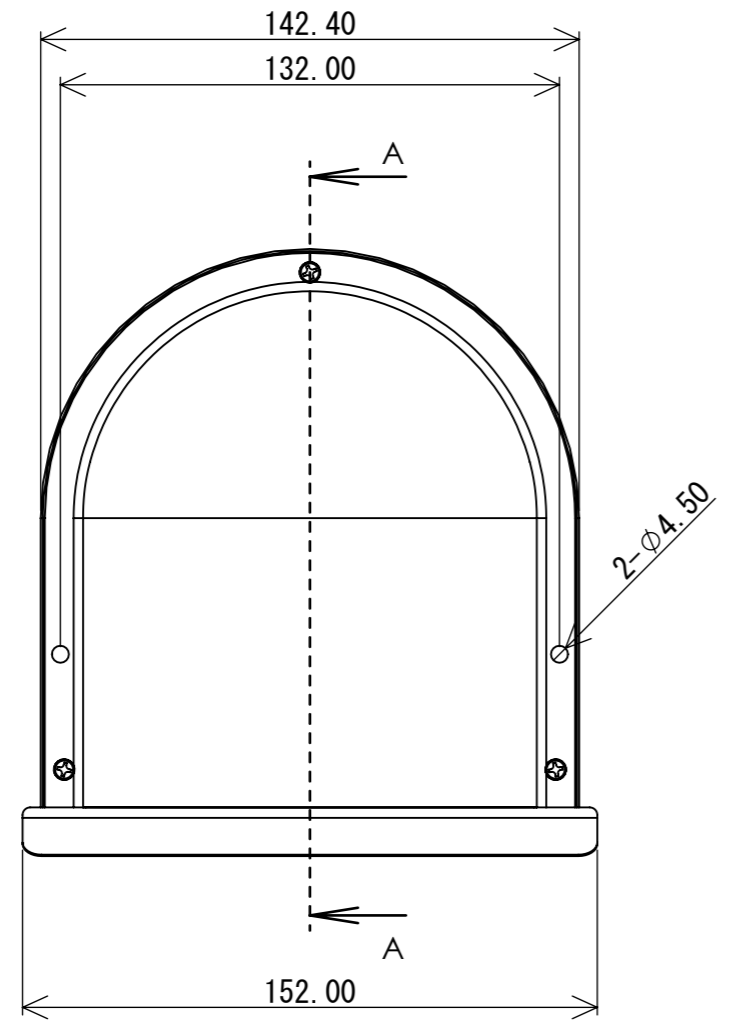
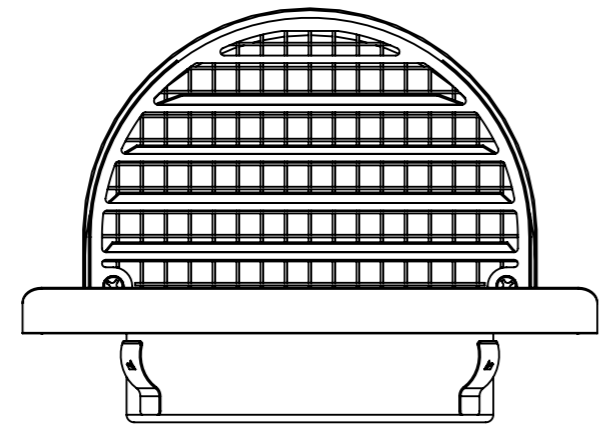


番号	部品名	材料	素材寸法	個数
1	本体	SUS304	t=0.5	1
2	ラティスブラケット	SUS304	t=0.5	2
3	ラティス	SUS304	t=0.5	1
4	フード	SUS304	t=0.5 プラスト仕上げ	1
5	抜止金具	SUS304	t=0.4	3
6	ナベ小ねじ	SUSXM7	M4x6	5
7	抜け止めワッシャー	ナイロン	t=0.8	2
8	メッシュ	SUS304	φ0.7x4M	1



断面図 A-A



材料:	材料 <指定なし>	273.36 g	
モデル:	LH100	製 図	kobayashi
A3	尺度: 1:2	検 図	
		承 認	
AS 株式会社 有本製作所		名称:	LH100MU