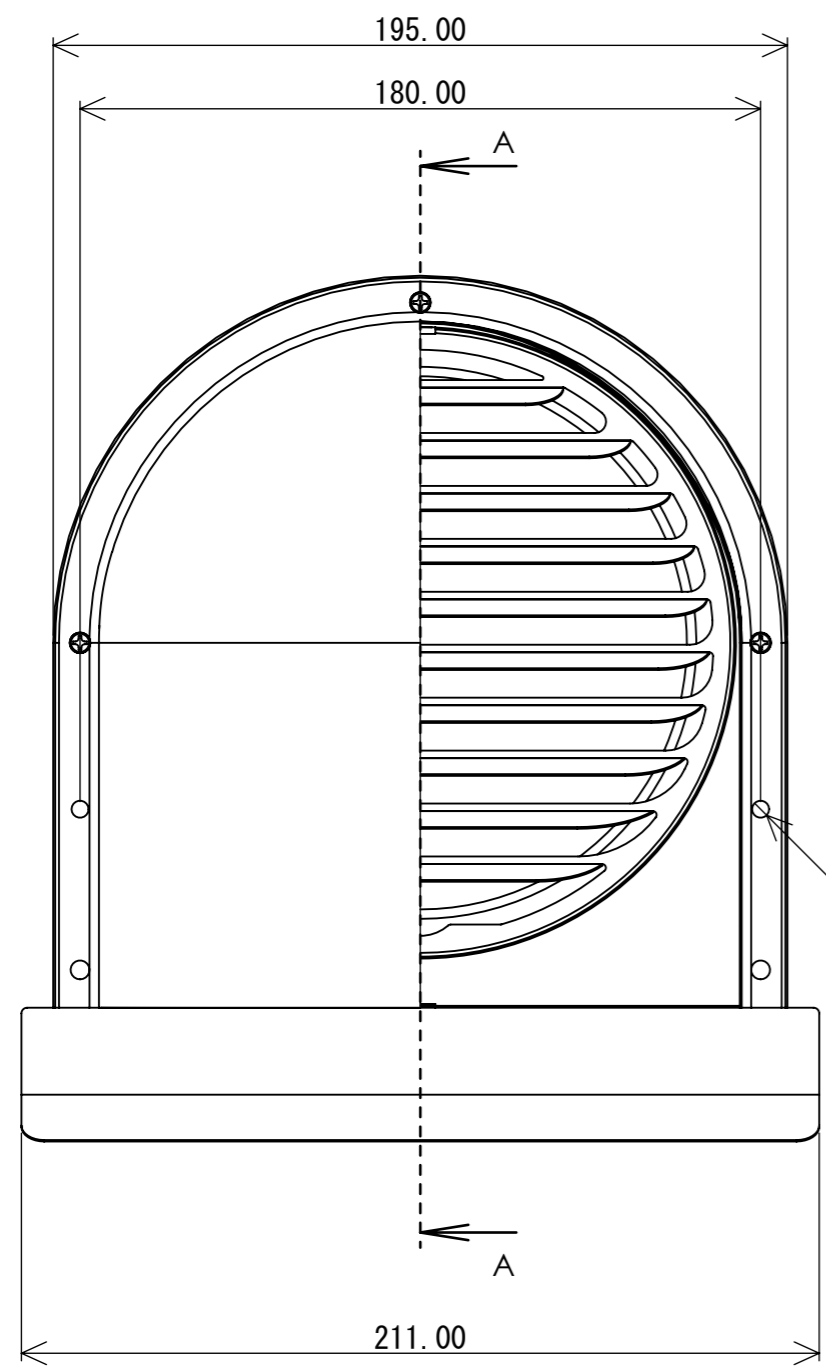
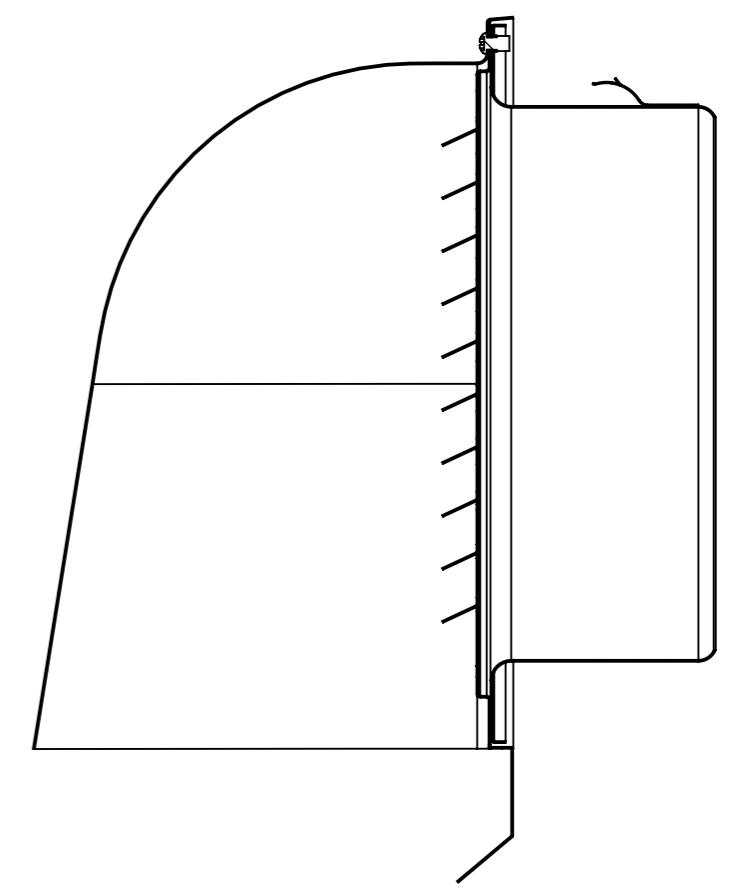
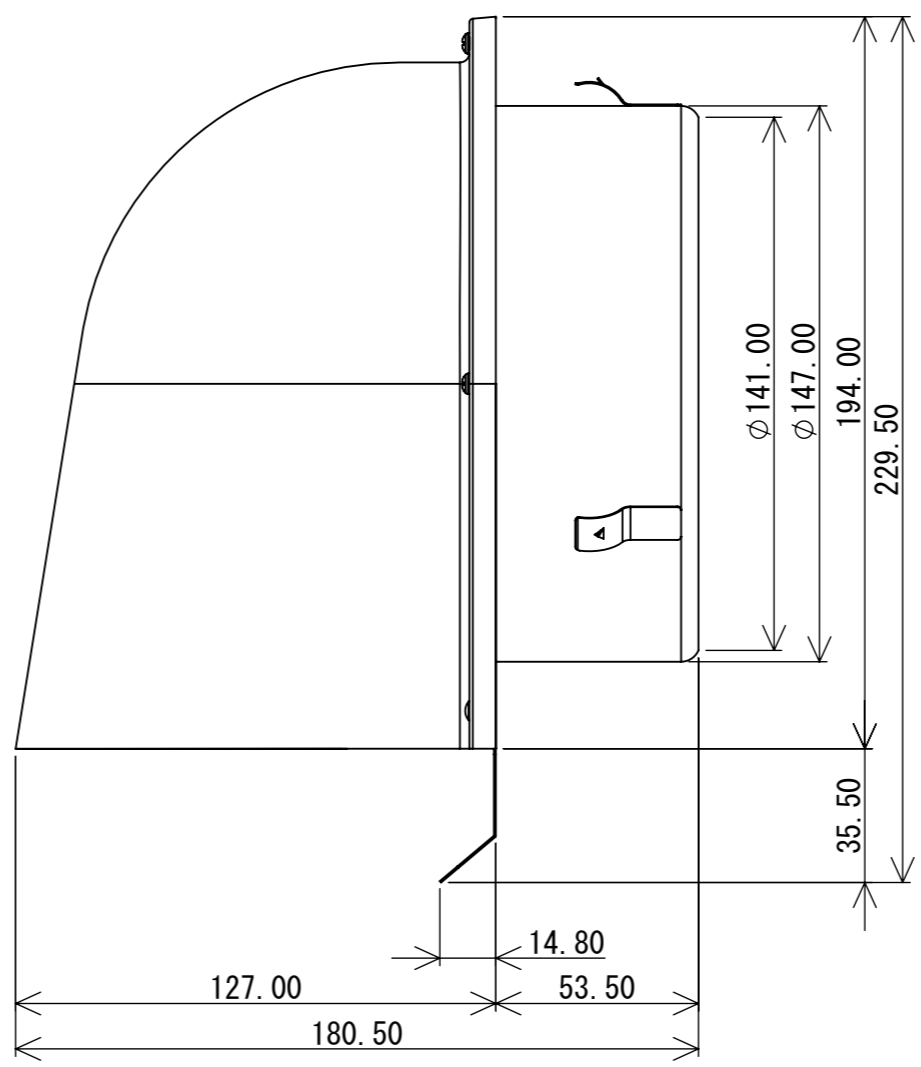


番号	部品名	材料	素材寸法	個数
1	フード	SUS304	t=0.5 ブラスト仕上げ	1
2	ガラリ	SUS304	t=0.5	1
3	本体	SUS304	t=0.5	1
4	抜止金具	SUS304	t=0.4	3
5	中空リベット	SUSXM7	φ3.0x3	2
6	ナベ小ねじ	SUSXM7	M4x6	3



2-φ4.50HP



断面図 A-A

材料:	材料 <指定なし>	915.68 g	
モデル:	GFL150	製 図	kobayashi
A3	尺度: 1:2	検 図	
		承 認	
AS 株式会社 有本製作所		名 称:	GFL150E