

ステンレス製 GH シリーズ



特長

- 部品の一部にレアメタル使用量を抑えたエコなステンレス素材を使用 (NSSC FW2)
- 低圧損ガラリ使用により、最大量の換気を保持
- 壁面ビス取付け用、ハーフパンチ穴採用※1

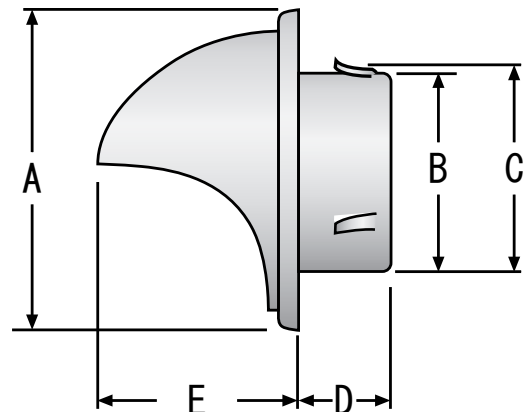
※1 外観上は貫通穴になっておらず、壁面ビス取付の際は容易に貫通穴に出来る仕様です。

注意事項

- 施工時の取付け作業は専門業者の方へお任せください。
- 取付けの際は、必ず手袋装着などによる安全性の確保等の注意が必要です。

材質・仕上げ

材 質	フード	SUS304 ステンレス t=0.5m/m
	本 体	NSSC FW2 t=0.5m/m
	ガラリ	SUS304 ステンレス t=0.5m/m
	ア ミ	SUS304 ステンレス φ0.4×10 メッシュ
仕 上 げ	フード	ブラスト加工・アクリルクリアー塗装仕上げ
	本 体	アクリルクリアー塗装仕上げ
	ガラリ	



品番

	アミ	A	B	C	D	E	適用パイプ(内径)	1 梱入数
GH-100M	○	147	97	108	44	78	98-107	36
GH-100E	—	147	97	108	44	78	98-107	36
GH-150M	○	196	147	158	52	101.5	148-157	18
GH-150E	—	196	147	158	52	101.5	148-157	18

単位 ㎜