

ステンレス製

## LH シリーズ (給排気タイプ)

LH 100 S

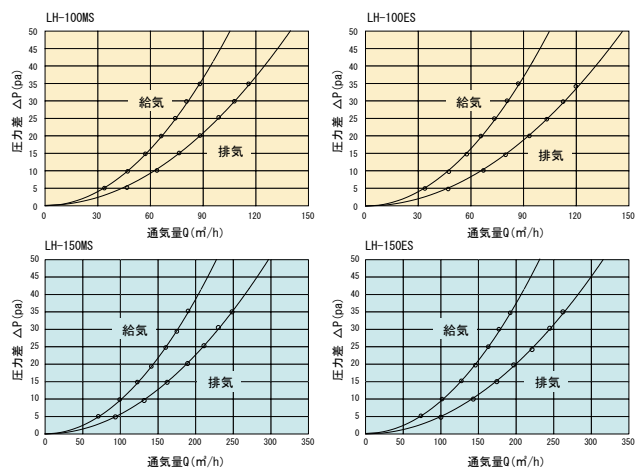
LH 150 S



### 特長

- ガラリ部をラティスにする事で容易に清掃可能※1
- ビス止め仕様採用で、ラティス部、フード部の交換が可能※2
- 壁面取付け用貫通穴仕様 (取付用ビス2本付属)  
※1 ワッシャー付き、ビス落下を防ぎます。  
※2 別売、別途お問い合わせください。

通気量曲線

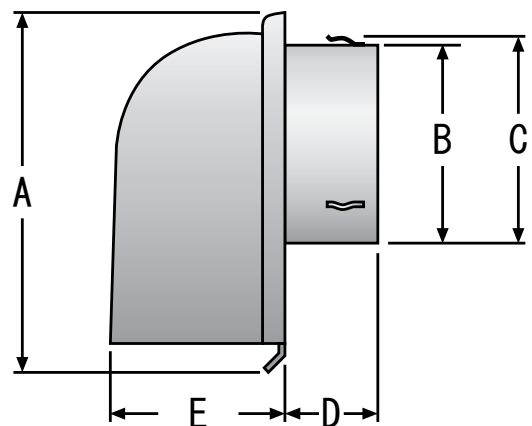


### 注意事項

- 施工時の取付け作業は専門業者の方へお任せください。
- 取付けの際は、必ず手袋装着などによる安全性の確保等の注意が必要です。

### 材質・仕上げ

材質	フード	SUS304 ステンレス t=0.5m/m
	本体	SUS304 ステンレス φ100-t=0.5/φ150-t=0.6(m/m)
	ラティス	SUS304 ステンレス φ0.7×4 メッシュ
仕上げ	フード	ブラスト加工・アクリルクリアー塗装仕上げ
	本体	アクリルクリアー塗装仕上げ
	ラティス	



### 品番

	アミ	A	B	C	D	E	適用パイプ(内径)	1 梱入数
LH-100MS	○	160.5	97	104	38.5	86	98-107	24
LH-100ES	—	160.5	97	104	38.5	86	98-107	24
LH-150MS	○	229	147	154	53	127	148-157	12
LH-150ES	—	229	147	154	53	127	148-157	12

単位 mm