

ステンレス製

## GFL 防火ダンパー付きシリーズ (給排気タイプ)

GFL 100 D

GFL 150 D



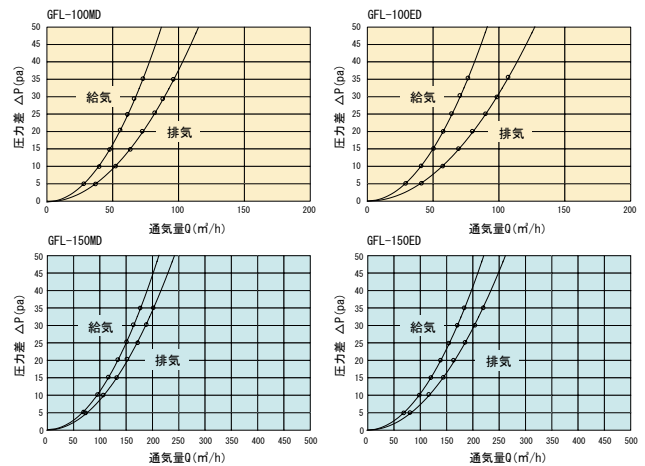
### 特長

- 火災等による急激な温度変化によって、温度ヒューズが作動し、バタフライ式ダンパーが閉鎖します。
- ビス止め仕様採用で、ガラリ・フード部の交換が可能※1
- 低圧損ガラリ使用により、最大量の換気を保持
- 壁面ビス取付け用、ハーフパンチ穴採用※2

※1 別売、別途お問い合わせください。

※2 外観上は貫通穴になっておらず、壁面ビス取付の際は容易に貫通穴に出来る仕様です。

通気量曲線

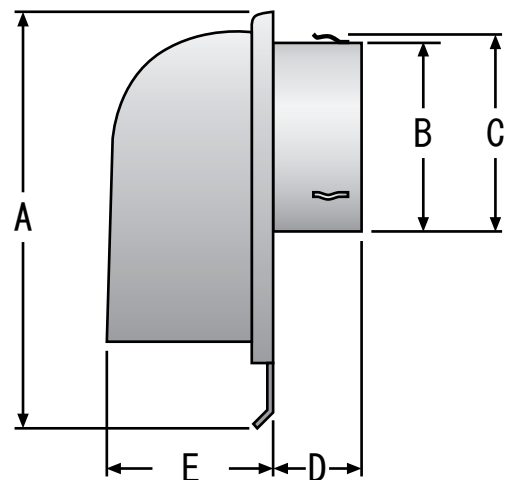


### 注意事項

- 施工時の取付け作業は専門業者の方へお任せください。
- 取付けの際は、必ず手袋装着などによる安全性の確保等の注意が必要です。

### 材質・仕上げ

材質	フード	
	本体	SUS304 ステンレス t=0.5m/m
	ガラリ	
ダンパー		SUS304 ステンレス t=1.5m/m
	アミ	SUS304 ステンレス φ 0.4 × 10 メッシュ
仕上げ	フード	ブラスト加工・アクリルクリアー塗装仕上げ
	ガラリ	アクリルクリアー塗装仕上げ
温度ヒューズ	本体	銅製 t=0.5m/m
	半田	公称溶解温度 72℃ /120℃



### 品番

	アミ	A	B	C	D	E	適用パイプ(内径)	1 梱入数
GFL-100MD	○	178	97	104	46	86	98-107	8
GFL-100ED	—	178	97	104	46	86	98-107	8
GFL-150MD	○	227.2	147	154	54	127.5	148-157	6
GFL-150ED	—	227.2	147	154	54	127.5	148-157	6

財建材試験センター成績番号

■ 温度ヒューズ作動試験	■ 漏煙試験
72℃:第03A2765号	第03A2764号
120℃:第03A2767号	第03A2766号

単位 mm