

ステンレス製

GFL シリーズ (給排気タイプ)

GFL 100



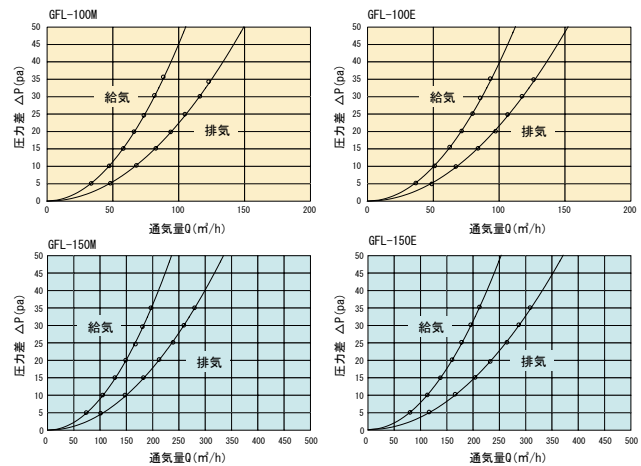
GFL 150



特長

- ビス止め仕様採用で、ガラリ・フード部の交換が可能※1
 - 低圧損ガラリ使用により、最大量の換気を保持
 - 壁面ビス取付け用、ハーフパンチ穴採用※2
- ※1 別売、別途お問い合わせください。
 ※2 外観上は貫通穴になっておらず、壁面ビス取付けの際は容易に貫通穴に出来る仕様です。

通気量曲線

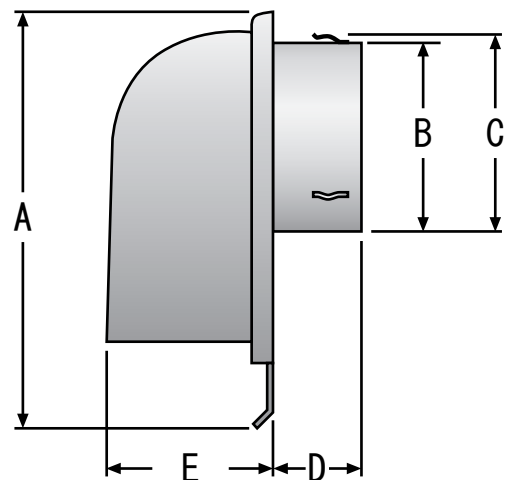


注意事項

- 施工時の取付け作業は専門業者の方へお任せください。
- 取付けの際は、必ず手袋装着などによる安全性の確保等の注意が必要です。

材質・仕上げ

材質	フード	SUS304 ステンレス t=0.5m/m
	本体	
	ガラリ	
仕上げ	アミ	SUS304 ステンレス φ0.4×10 メッシュ
	フード	ブラスト加工・アクリルクリアー塗装仕上げ
	本体 ガラリ	アクリルクリアー塗装仕上げ



品番

	アミ	A	B	C	D	E	適用パイプ(内径)	1 梱入数
GFL-100M	○	178	97	104	46	86	98-107	24
GFL-100E	—	178	97	104	46	86	98-107	24
GFL-150M	○	227.2	147	154	54	127.5	148-157	12
GFL-150E	—	227.2	147	154	54	127.5	148-157	12

単位 m/m